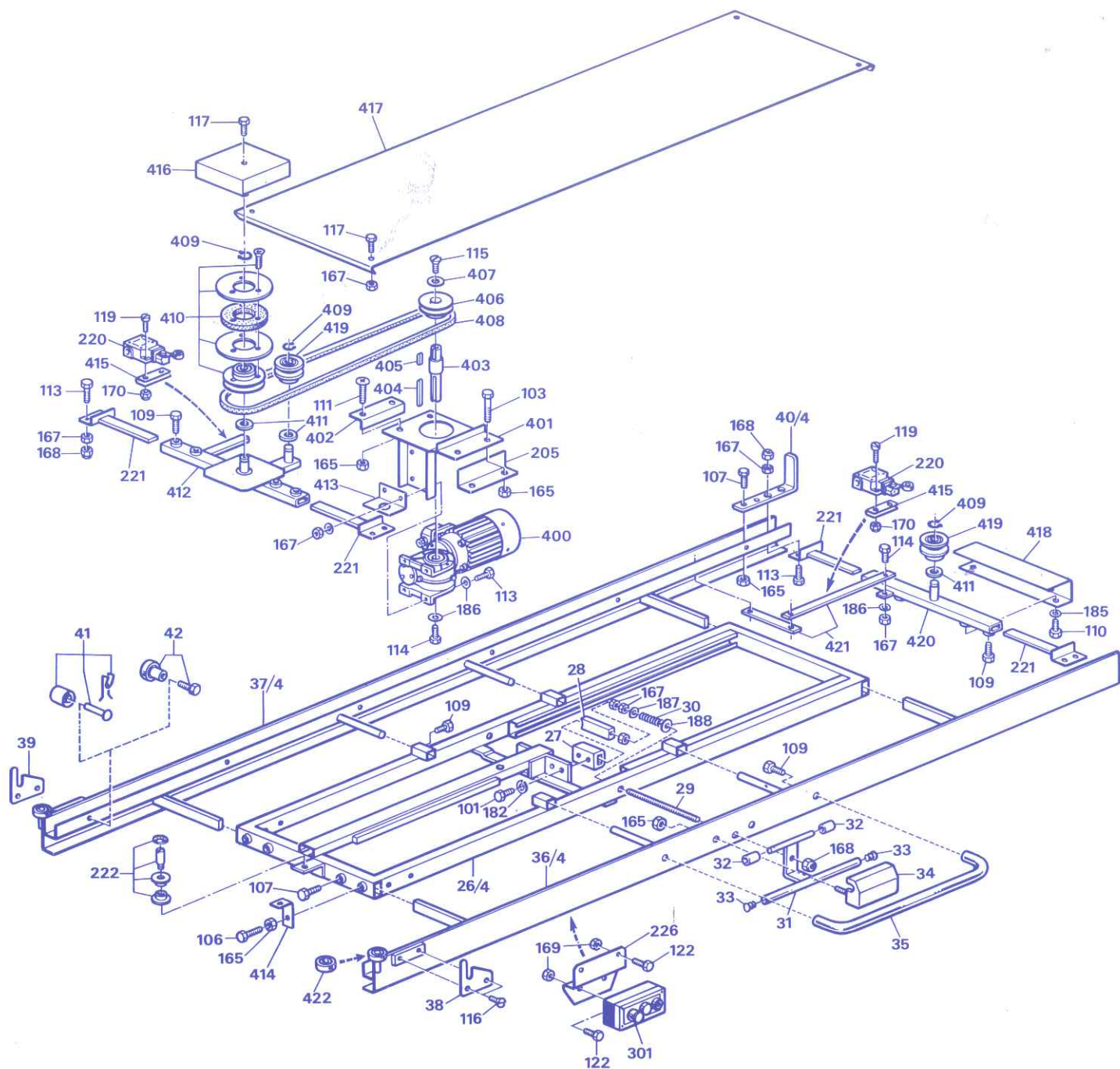


ELEVATEUR SEMI-AUTOMATIQUE A CORDE (PL.1)

NOMENCLATURE

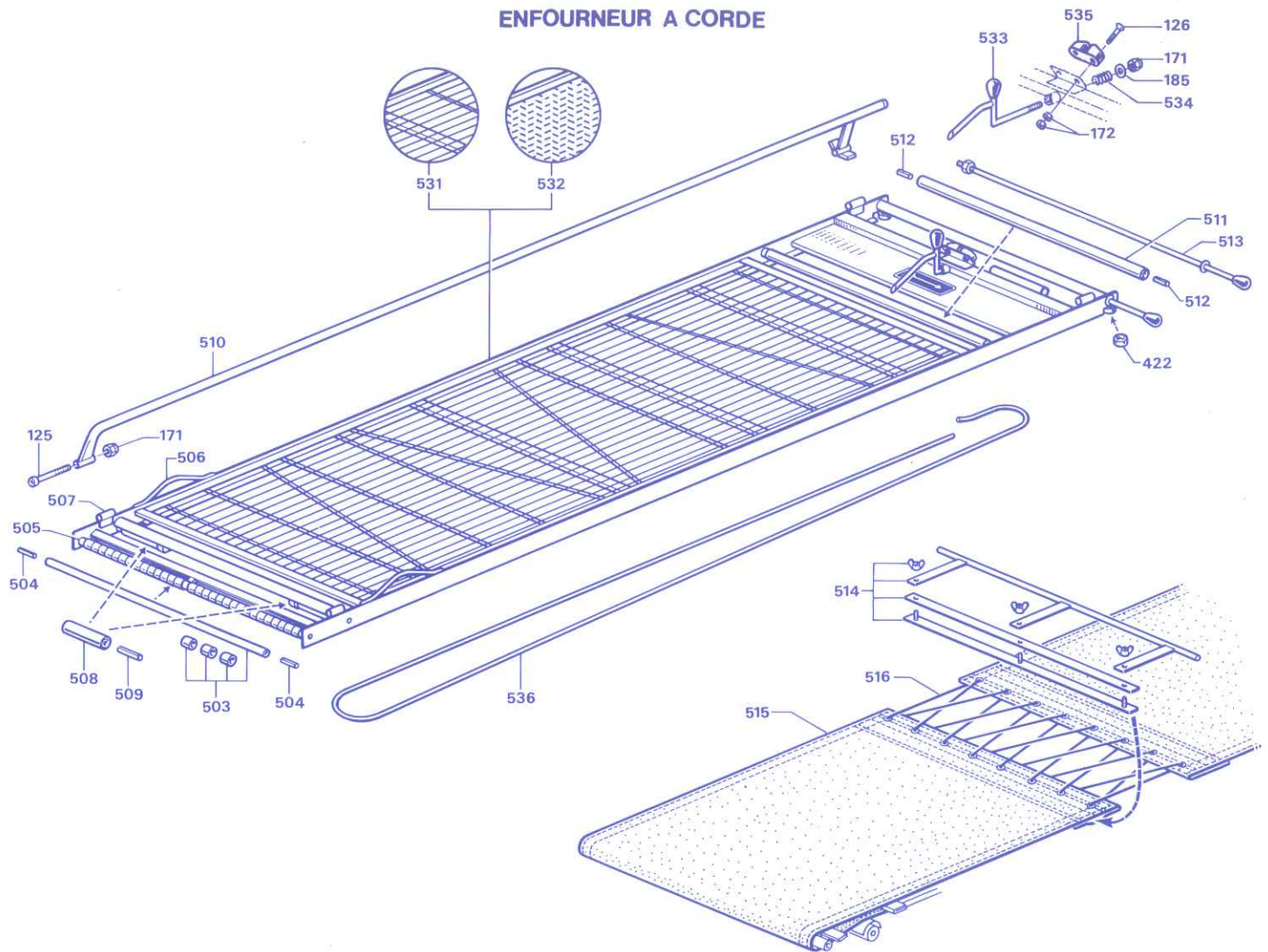
1	Pied avant	24	Etage complet
2	Pied arrière	25	Galet
3	Longeron gauche	26/4	Fausse-table
4	Longeron droit	27	Bloc de verrouillage
5	Tendeur de ressort complet	28	Doigt de verrouillage
6/2	Ressort de traction ø 7	29	Tige filetée
7	Ressort de démarrage	30	Ressort de rappel
8	Bouton de réglage des roues	31	Gâchette
9	Vérin	32	Bague
10	Ecrou à ailettes du vérin	33	Bouchon
11/1	Potence de roue avec écrou soudé	34	Capot
12	Roue équipée	35	Poignée de manœuvre
13	Té de bras de guidage au sol	36/4	Platine gauche
14	Obturateur	37/4	Platine droite
15	Bras de guidage au sol complet	38	Butée crantée gauche
16	Rail de sol complet	39	Butée crantée droite
17/1	Croisillon assemblé	40/4	Butée d'enfourneur
18	Obturateur de croisillon	41	Ensemble galet avec épingle
19	Entretoise de point fixe inférieur	42	Ensemble galet à bille



ELEVATEUR SEMI-AUTOMATIQUE A CORDE (PL.2)

106	Vis H 8 x 30	182	Rondelle grower de 10	403	Arbre de poulie motrice
107	Vis H 8 x 20	183	Rondelle plate de 10	404	Clavette longue
109	Vis H 8 x 15	185	Rondelle plate de 8	405	Clavette courte
110	Vis H 8 x 10	186	Rondelle plate de 6	406	Poulie motrice
111	Vis RL 8 x 30	187	Rondelle plate de 6 x 18	407	Rondelle fraisée
113	Vis H 6 x 20	188	Rondelle plate de 6 x 24	408	Courroie
114	Vis H 6 x 15	205	Equerre fixant chariot côté extérieur	409	Circlips de 15
115	Vis F/90 6 x 20	220	Interrupteur de fin de course	410	Ensemble poulies
116	Vis F/90 6 x 10	221	Bras support	411	Rondelle entretoise
117	Vis H 6 x 10	222	Galet de tendeur complet	412	Support mobile des poulies
119	Vis C 5 x 20	226	Support du boîtier de commande	413	Equerre support câblage
122	Vis H 5 x 15	301	Boîtier de commande	414	Equerre support de capot de fausse table
161	Ecrou H 16	302	Coffret électrique	415	Glissière support d'interrupteur
162	Ecrou H 12	303	Support du coffret électrique	416	Capot de poulie avant
163	Ecrou H 10	304	Patte fixation inférieure coffret électrique	417	Capot de fausse table
164	Ecrou borgne H 10 chromé	305/1	Passe-fil de 10	418	Capot de poulie arrière
165	Ecrou H 8	305/2	Passe-fil de 13	419	Poulie arrière avec roulements
167	Ecrou H 6	305/3	Passe-fil de 36	420	Support poulie arrière
168	Ecrou cylindrique de 6	306	Gaine	421	Rail de alissière d'interrupteur et tirant

ENFOURNEUR A CORDE



NOMENCLATURE

125	Vis BTR 8 x 90
126	Vis F/90 de 4 x 30
171	Ecrou frein H 8
172	Ecrou de 4
185	Rondelle plate de 8
422	Roulement 8 x 27 x 7
503	Rouleau avant (axe et galets)
504	Goupille 6 x 25
505	Bossage du rouleau avant (soudé)
506	Came (soudée)
507	Demi-charnière (soudée)
508	Jeu de 2 rouleaux de contact (avec roulements)
509	Goupille 8 x 40
510	Rambarde
511	Rouleau arrière (avec roulements)
512	Goupille 7 x 25
513	Poignée d'enfourneur avec écrou
514	Fourchette avec plaque et contre-plaque
515	Toile
516	Cordelette (vente au mètre)
531	Enfourneur complet (à tringles inox)
532	Enfourneur complet (tôle alu gaufrée)
533	Doigt de défournement
534	Ressort de défournement
535	Taquet