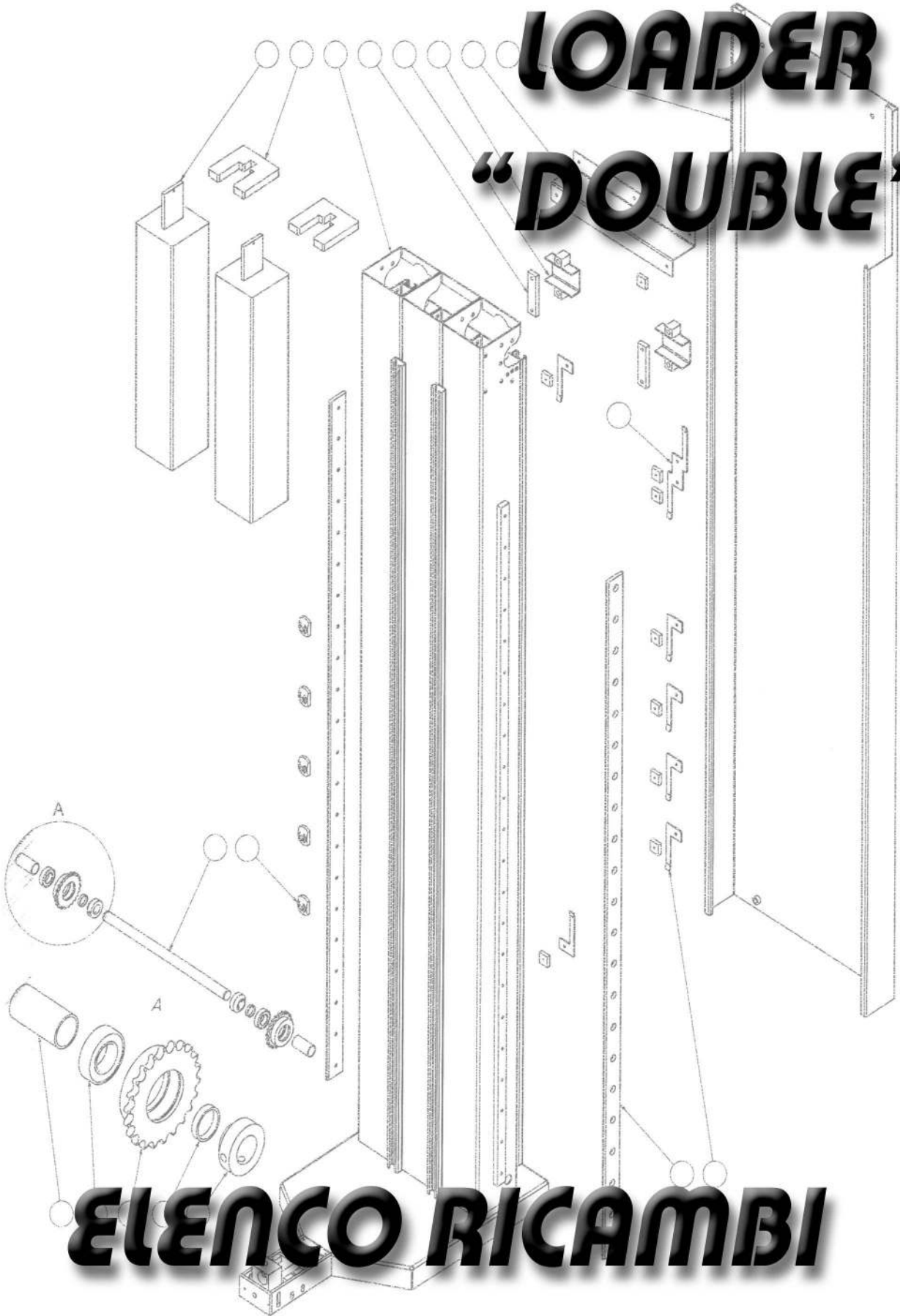
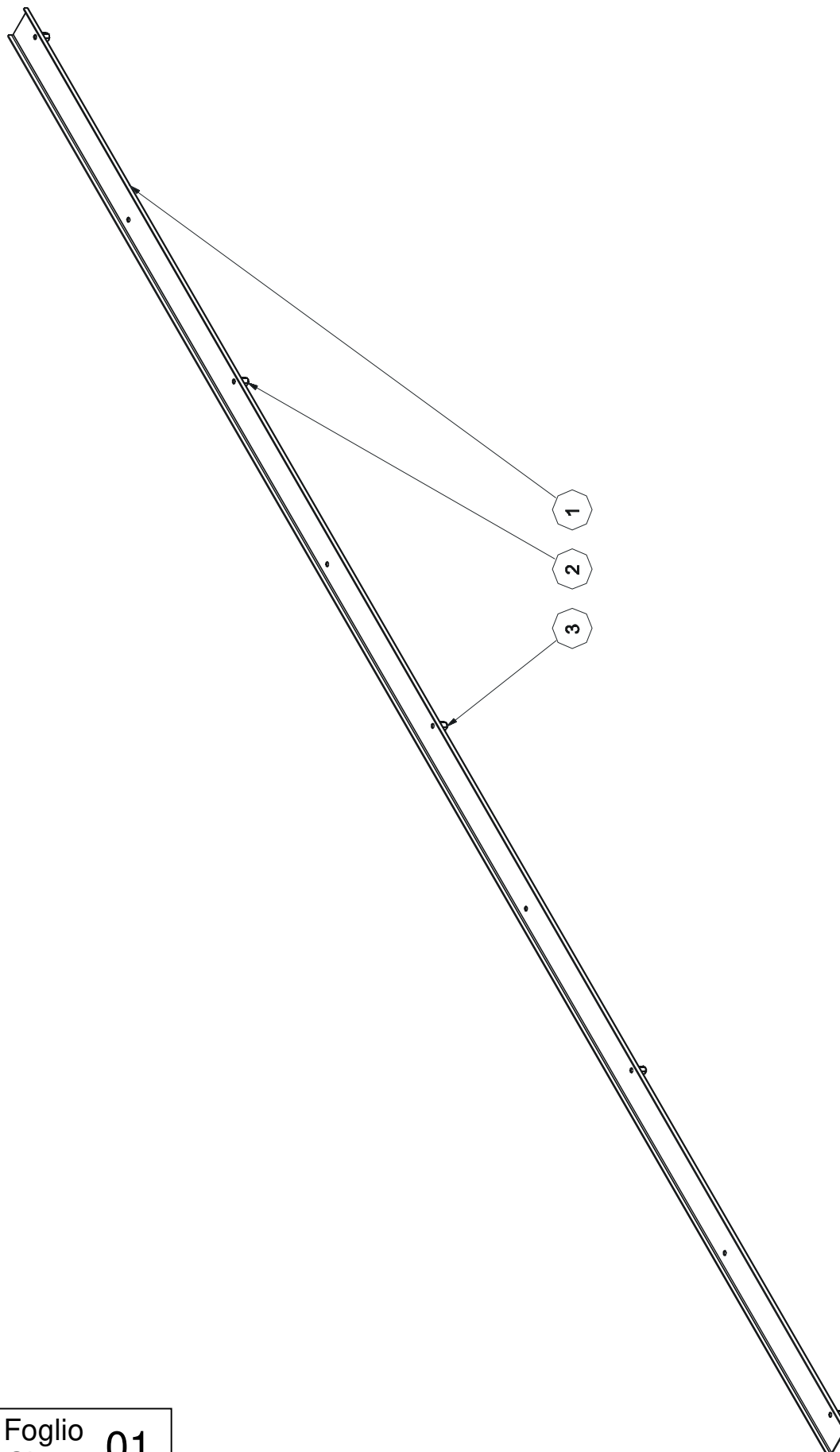


LOADER "DOUBLE"



ELENCO RICAMBI SPARE PARTS

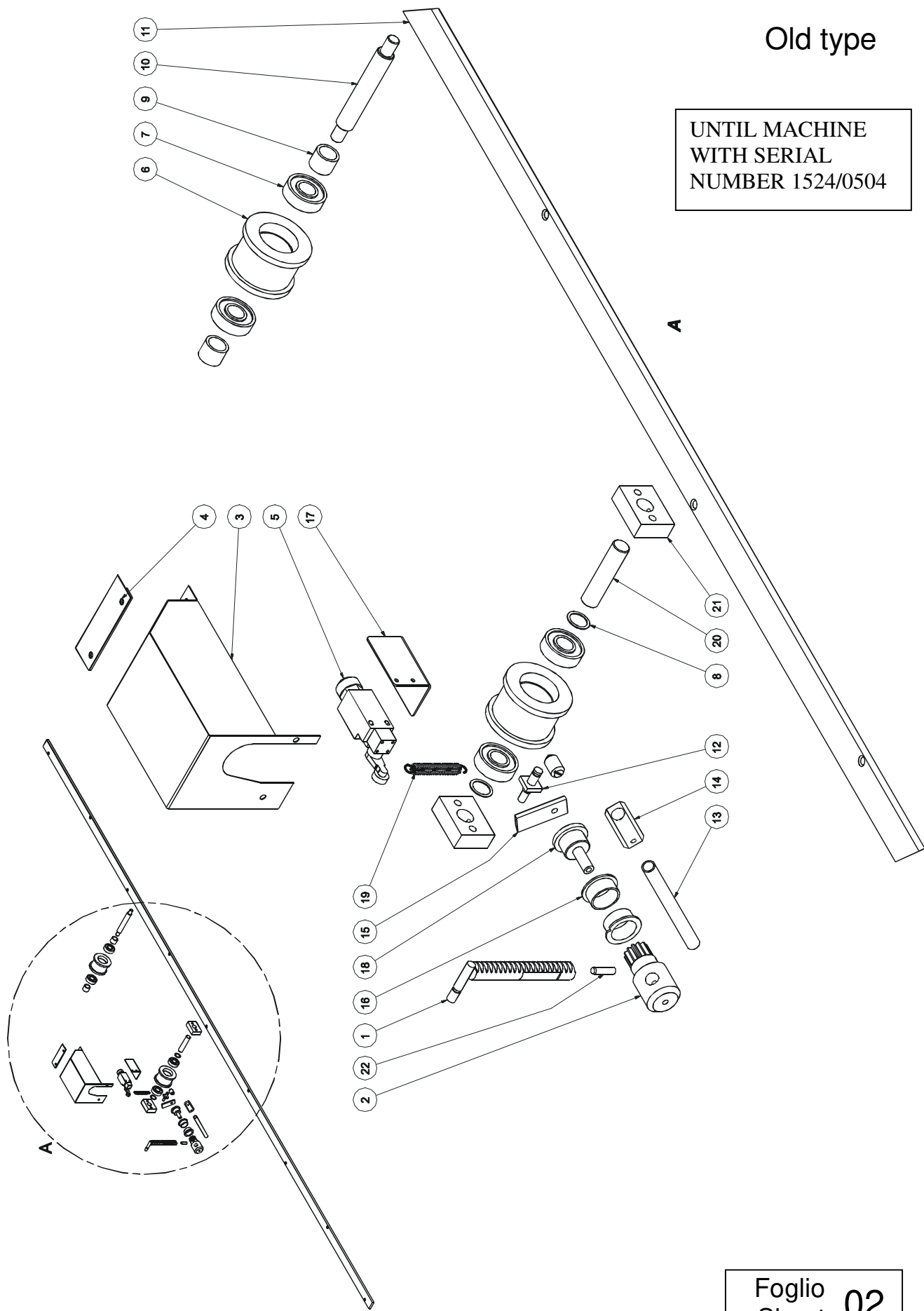
1.05 (03/06)



Foglio
Sheet 01

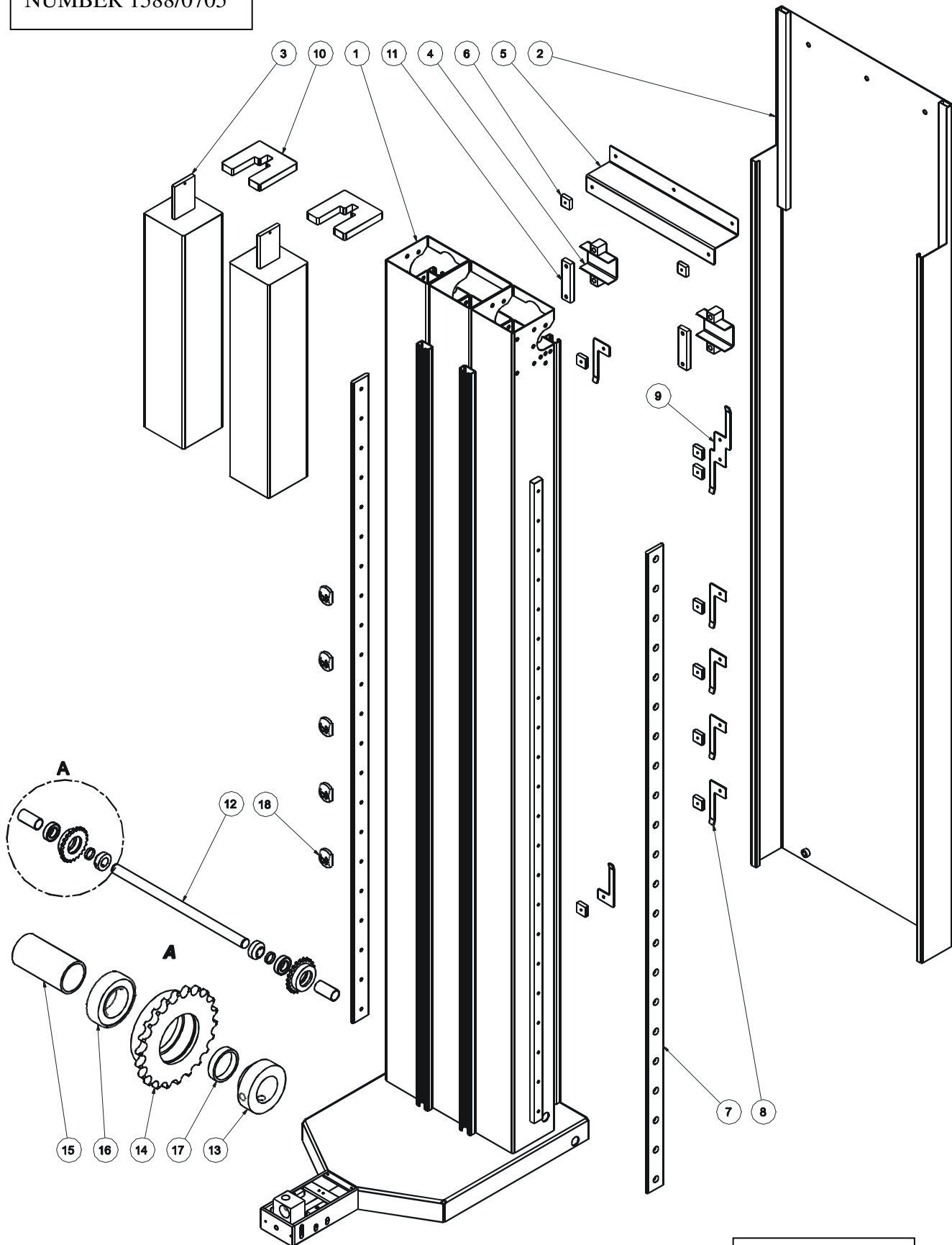
Old type

UNTIL MACHINE
WITH SERIAL
NUMBER 1524/0504

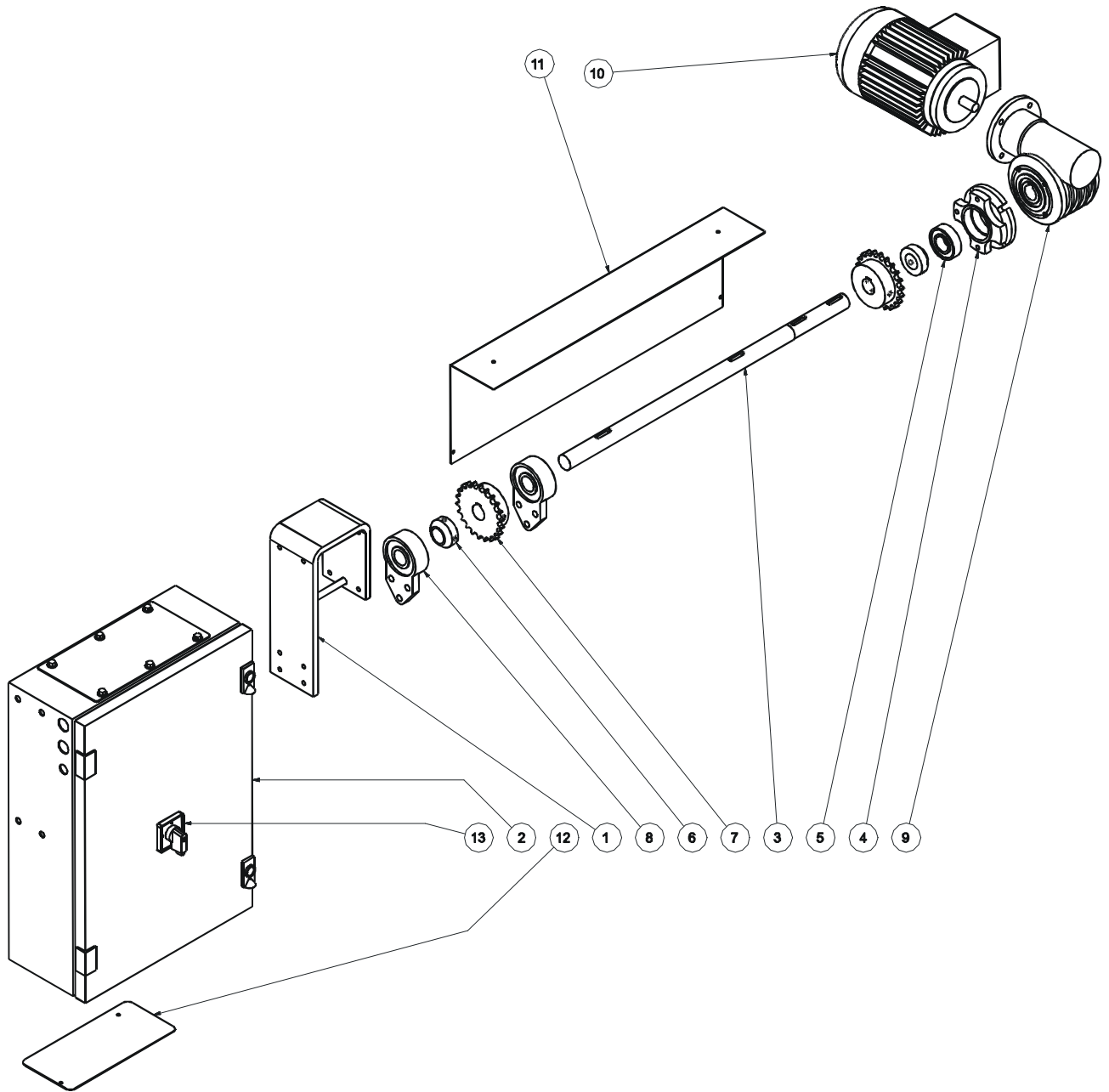


Foglio
Sheet 02

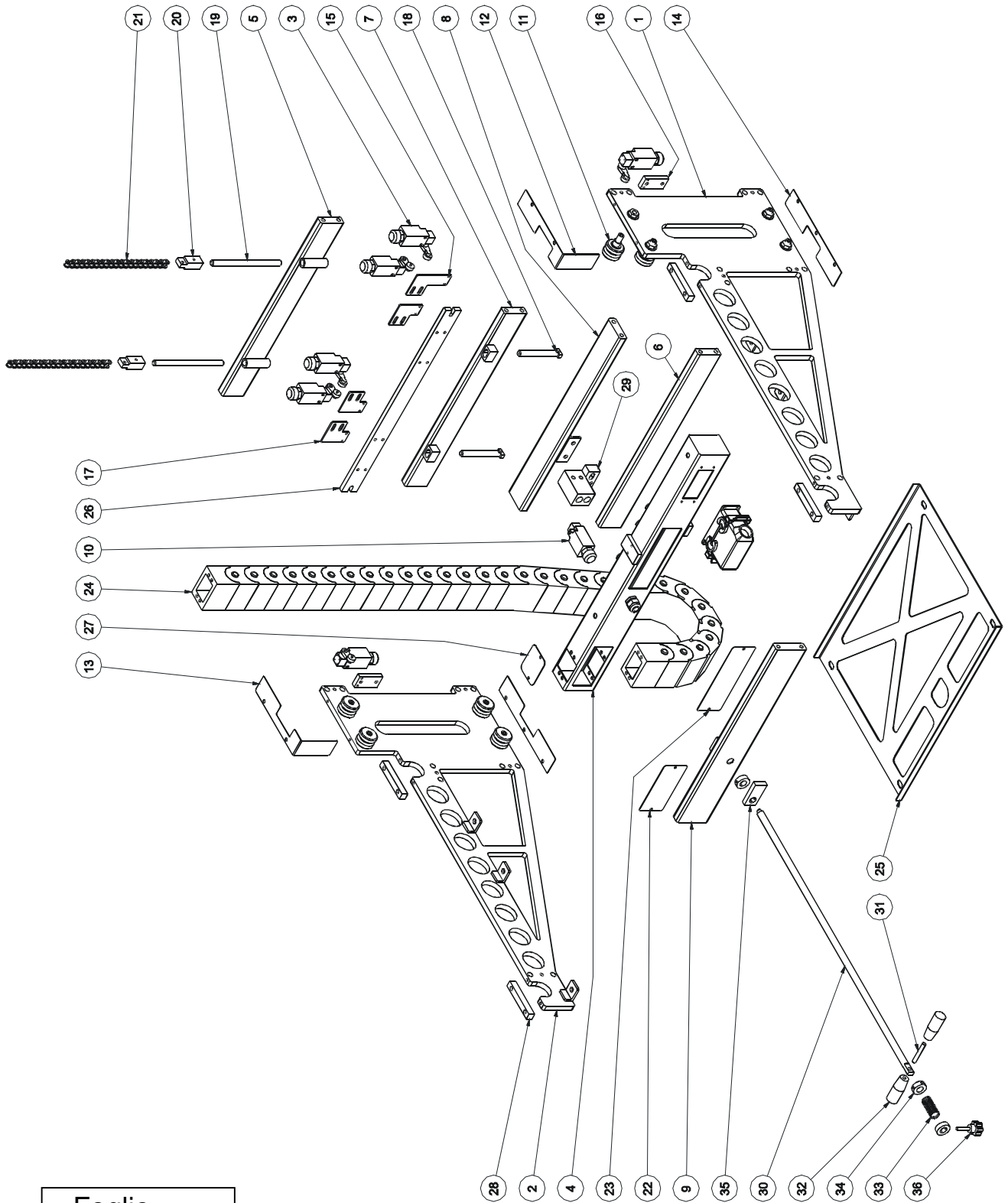
UNTIL MACHINE
WITH SERIAL
NUMBER 1588/0705



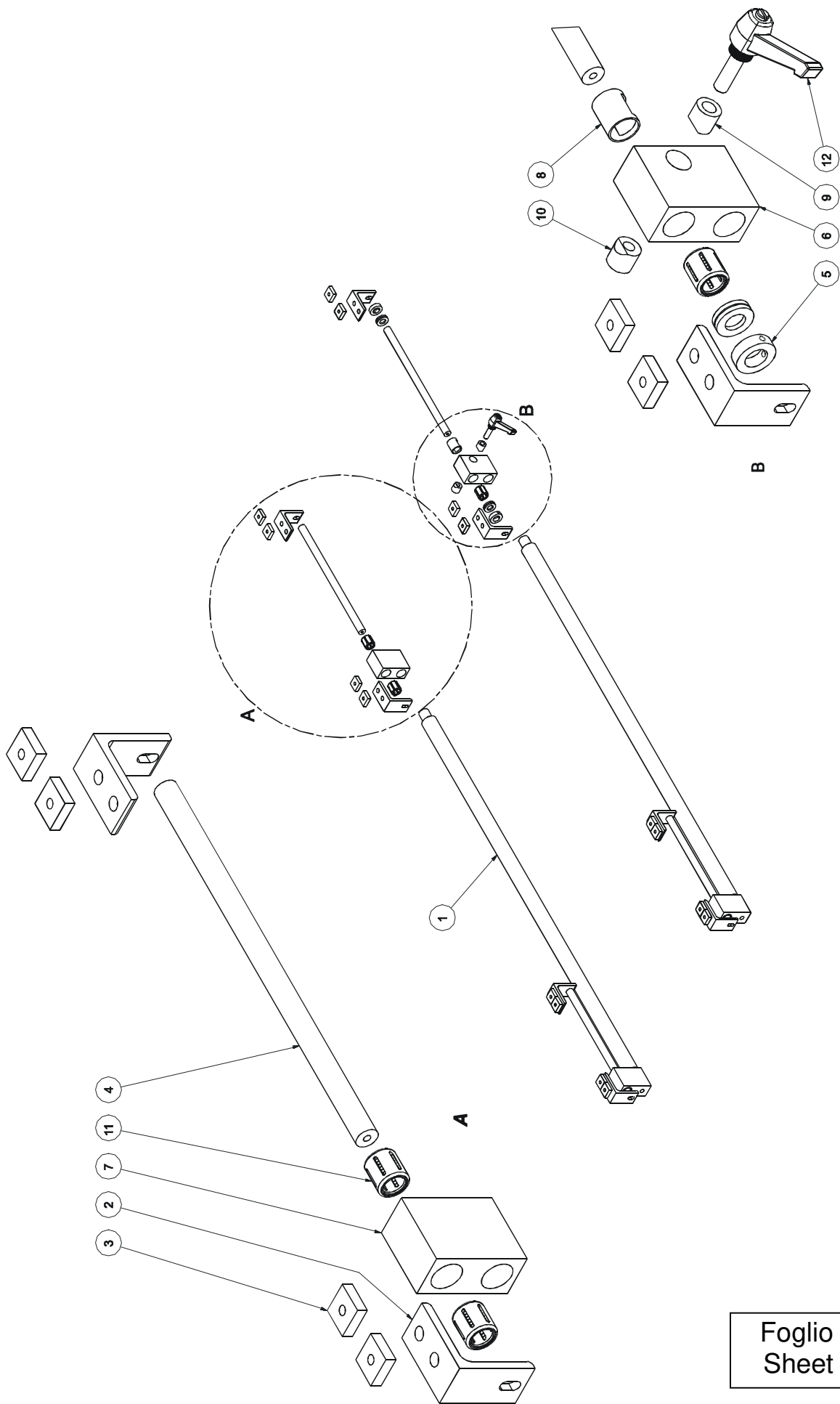
Foglio Sheet 03



Foglio
Sheet 04



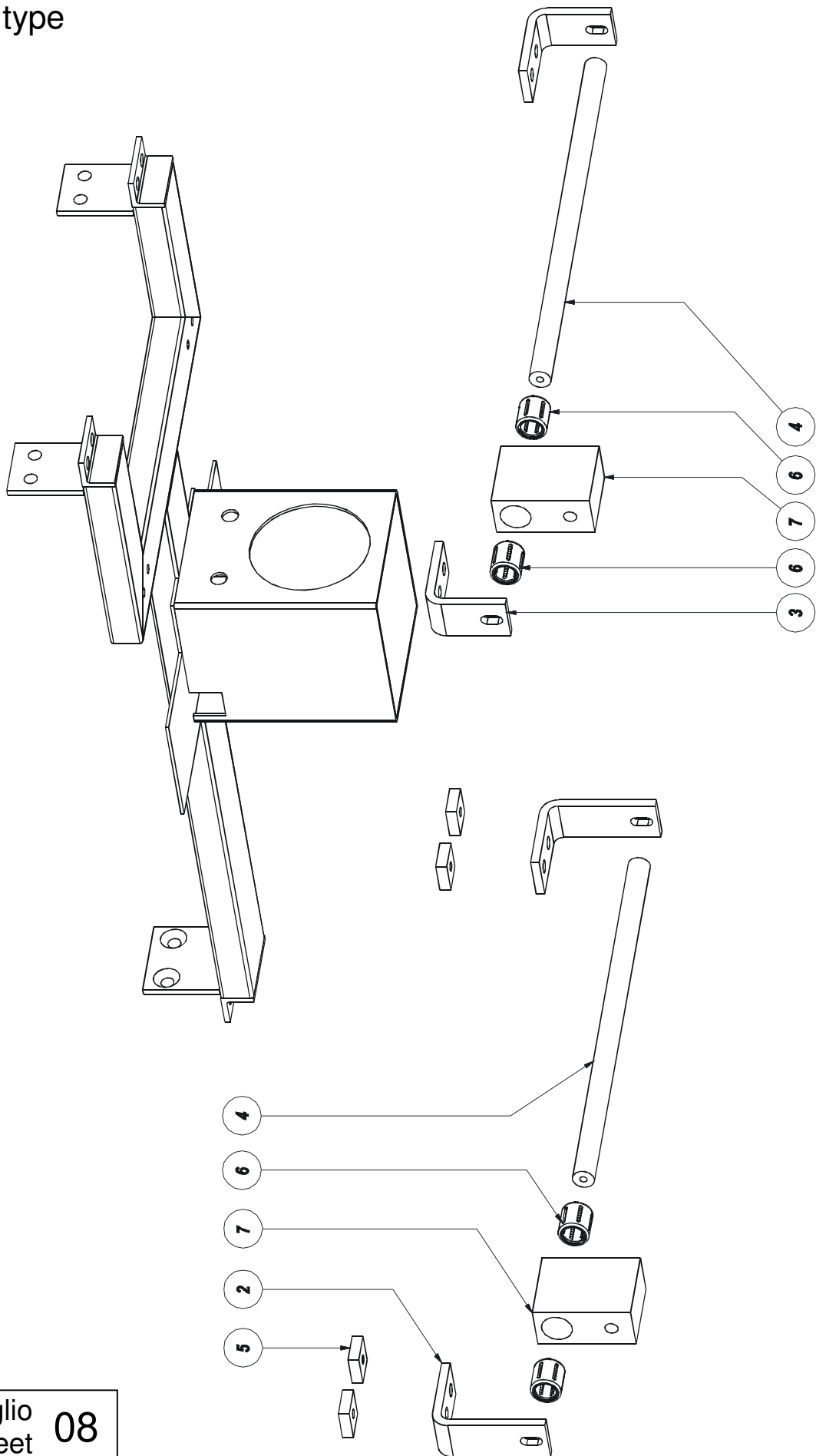
Foglio
Sheet 06



PART. B (OLD TYPE)
FOR NEW TYPE SEE SHEET 18

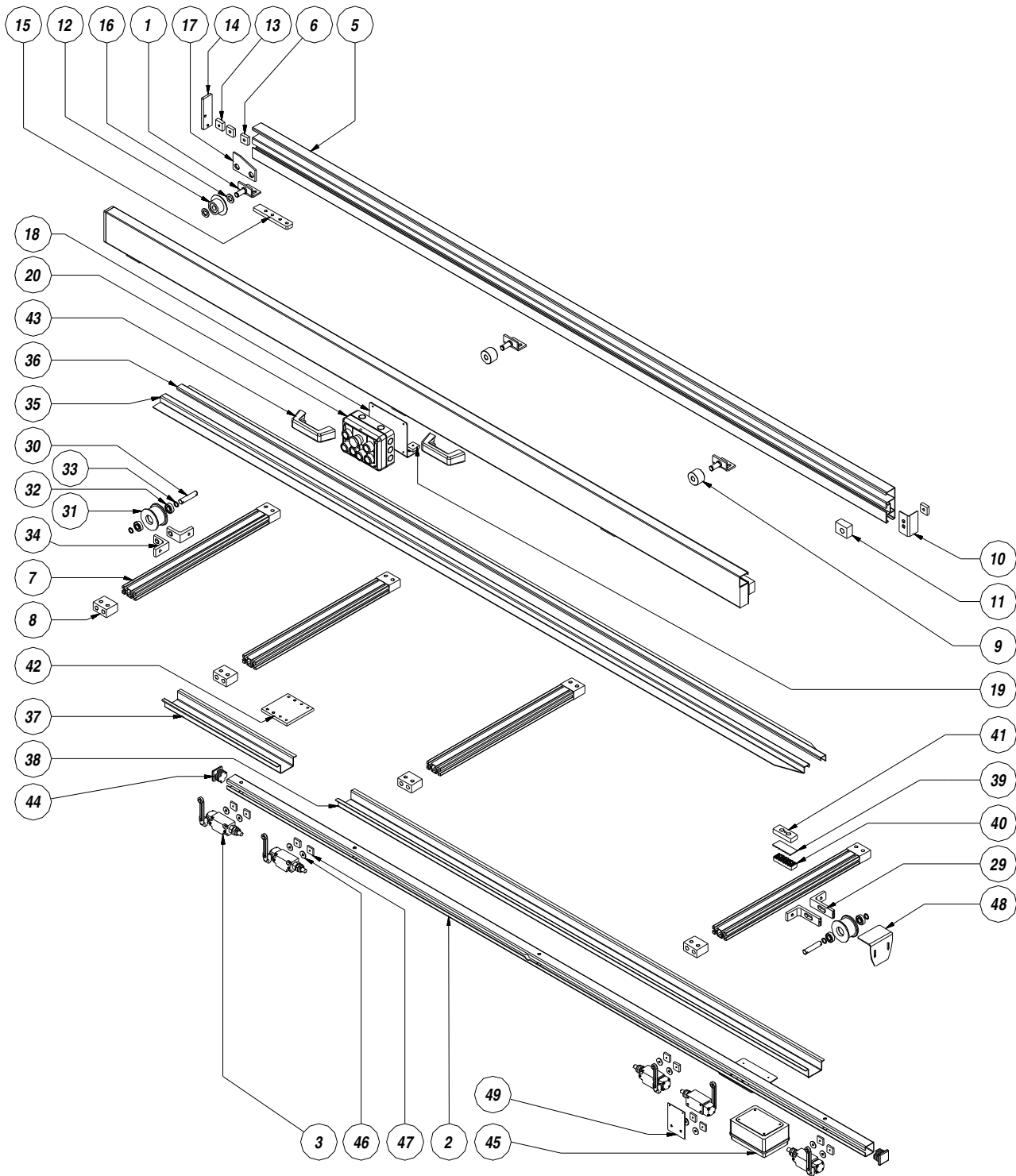
Foglio Sheet 07

Old type

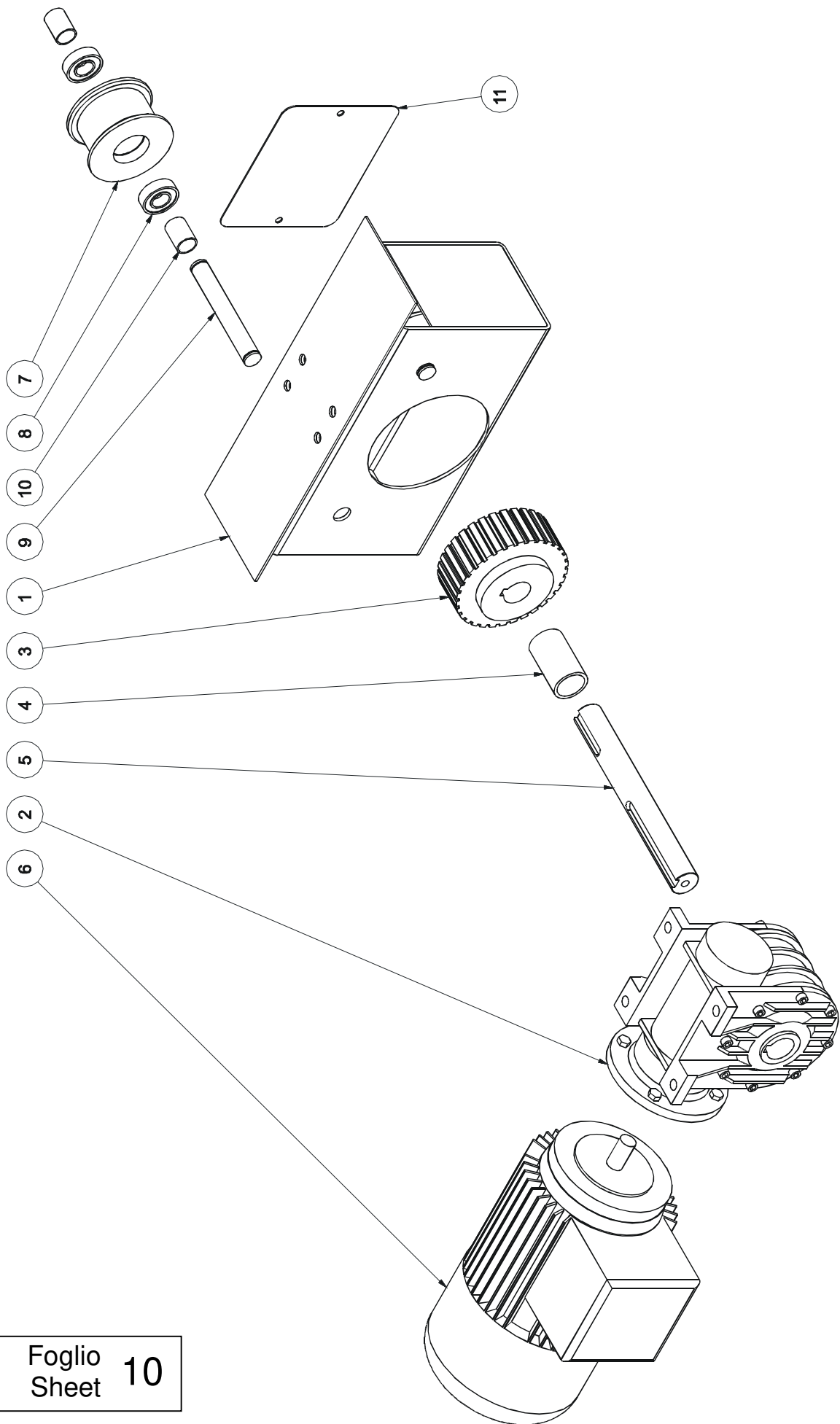


Foglio
Sheet 08

UNTIL MACHINE
WITH SERIAL
NUMBER 1588/0505

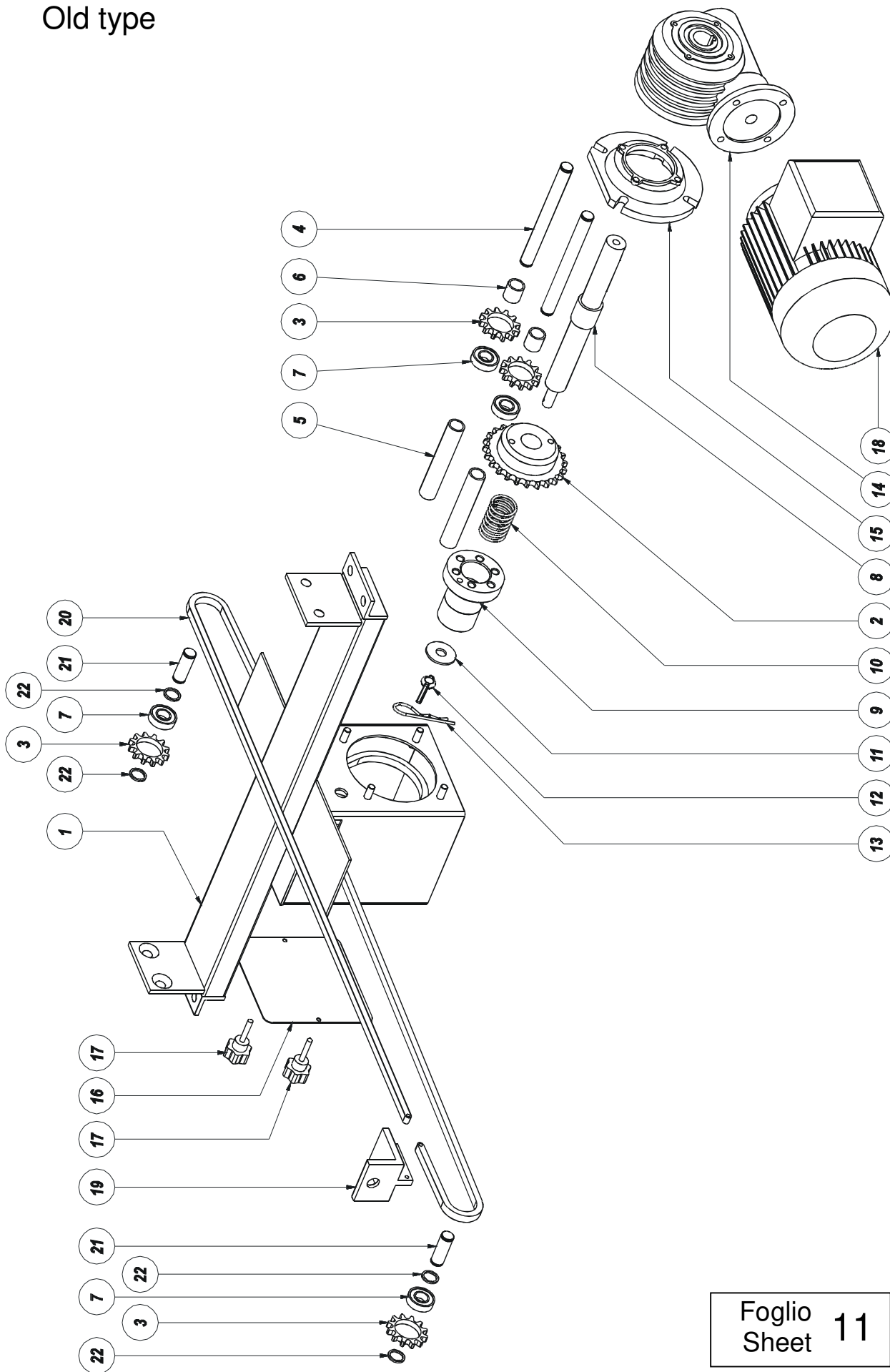


Foglio
Sheet 09

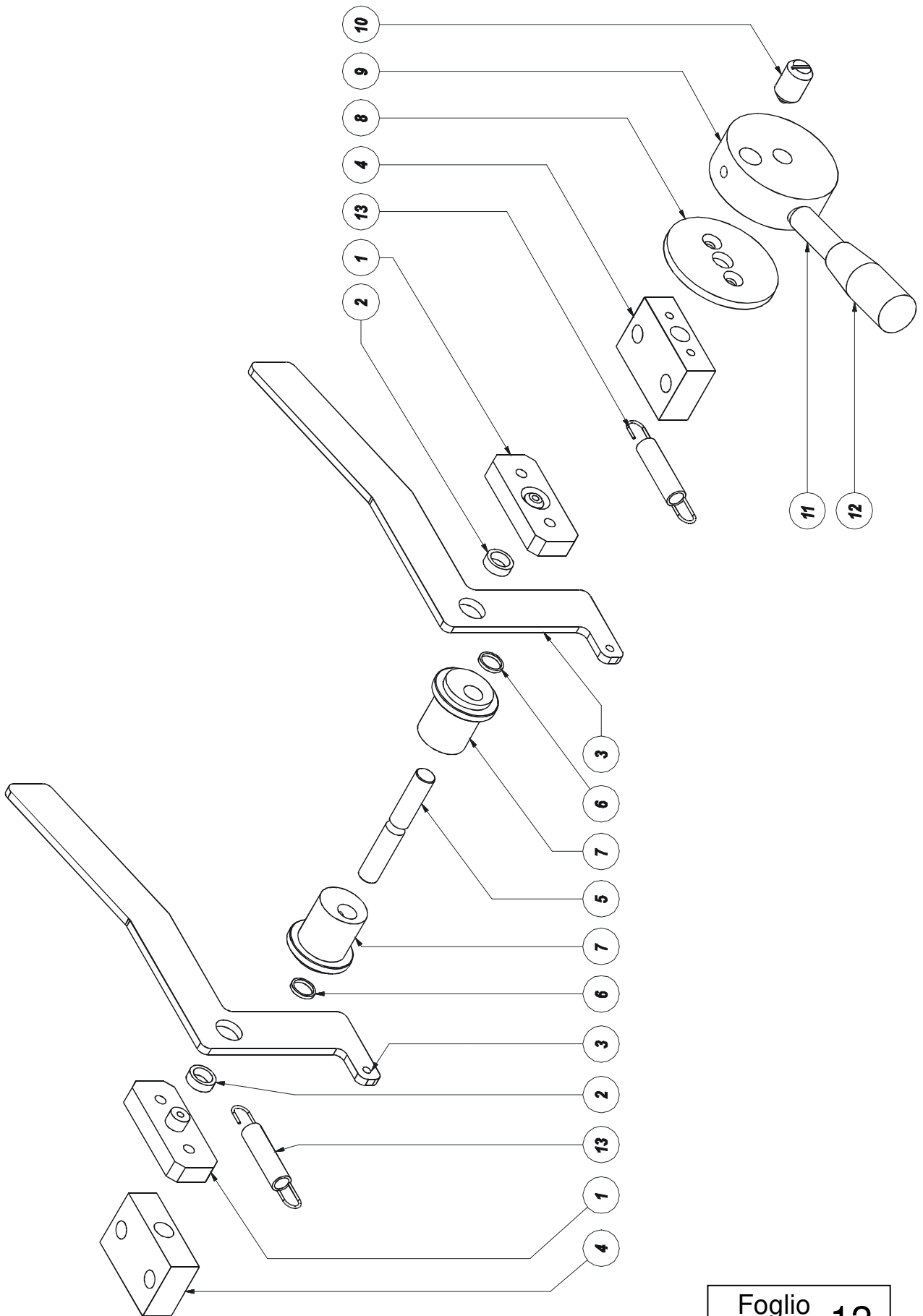


Foglio Sheet 10

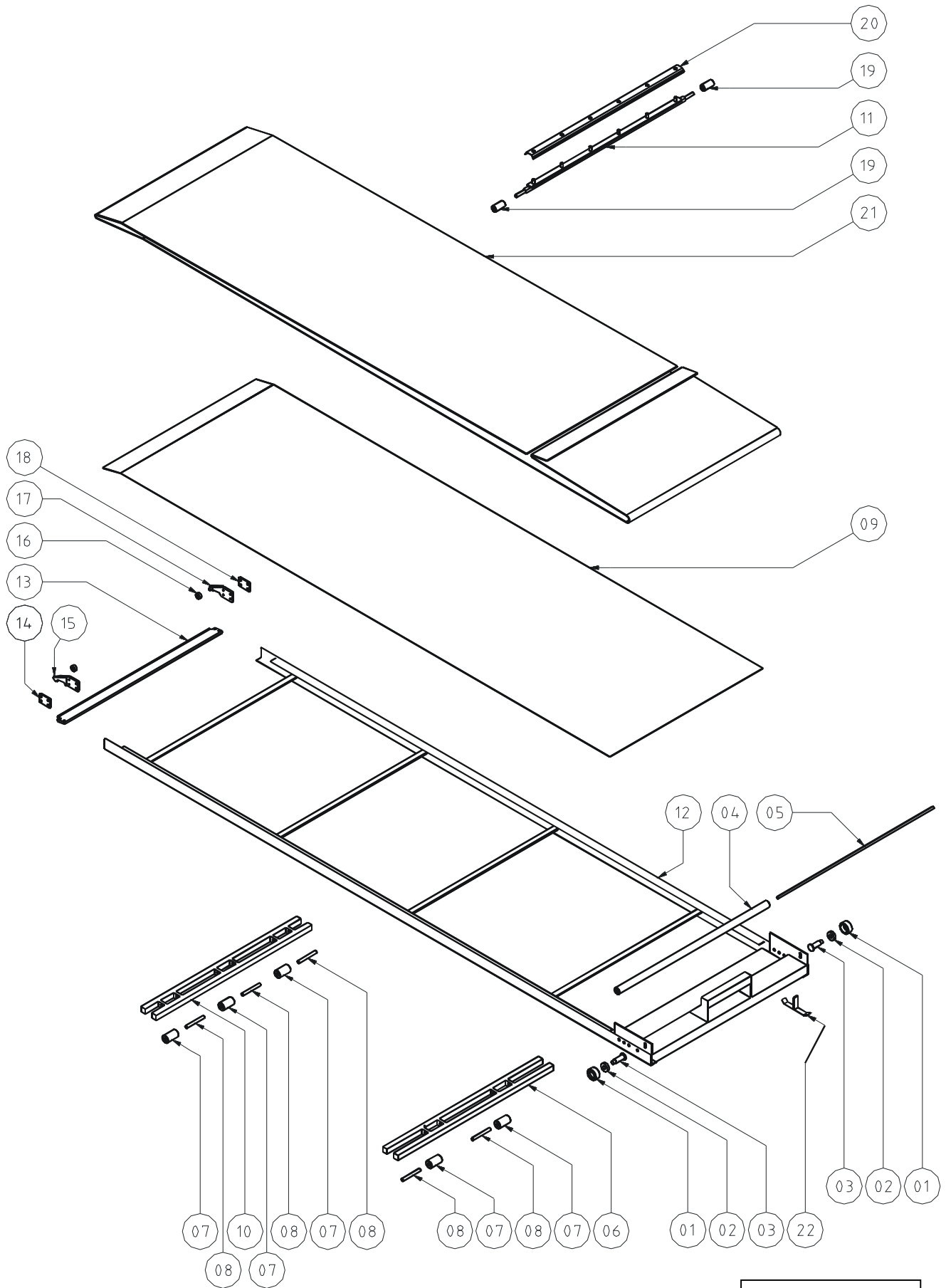
Old type



Foglio Sheet 11

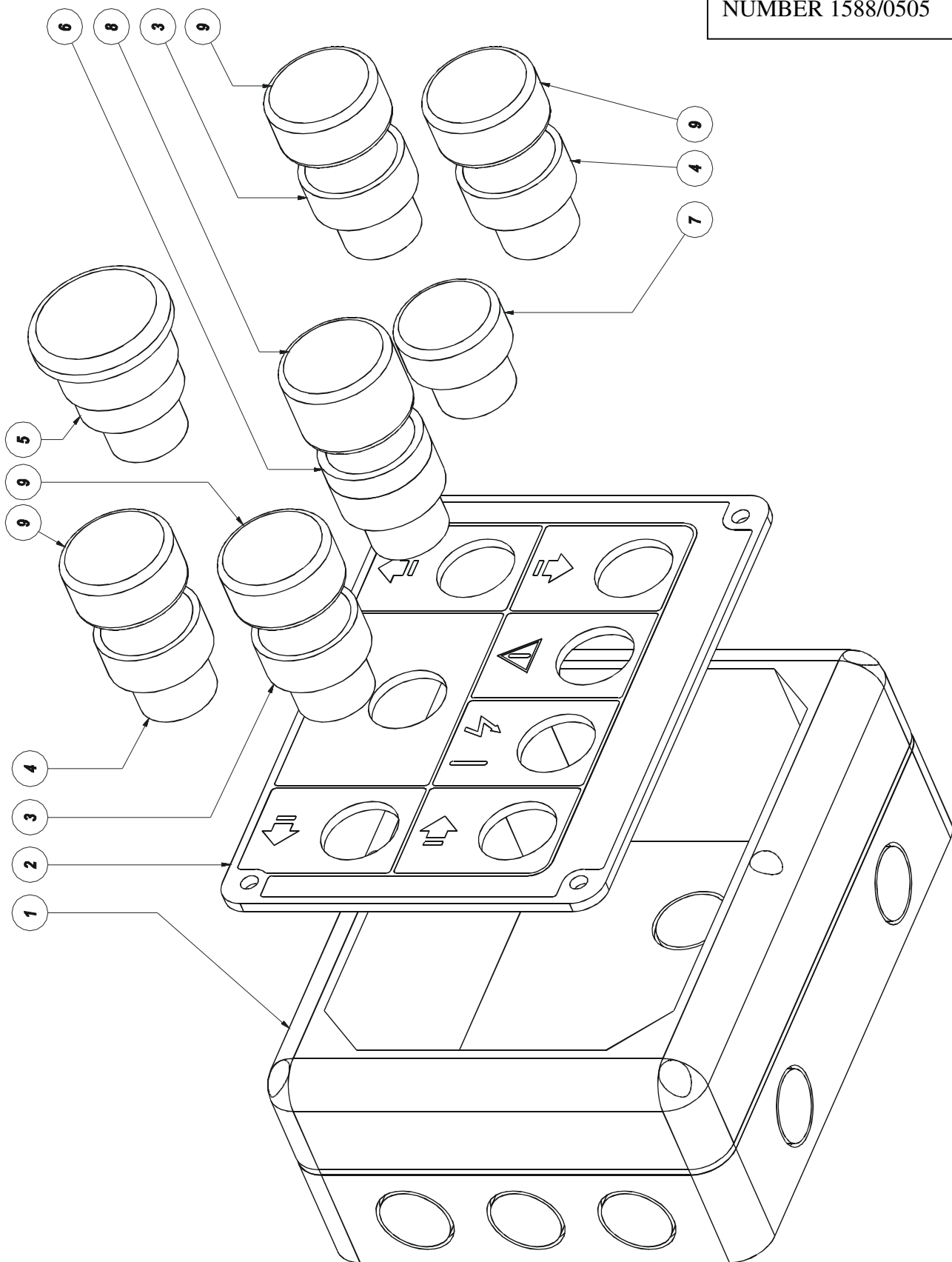


Foglio
Sheet 12



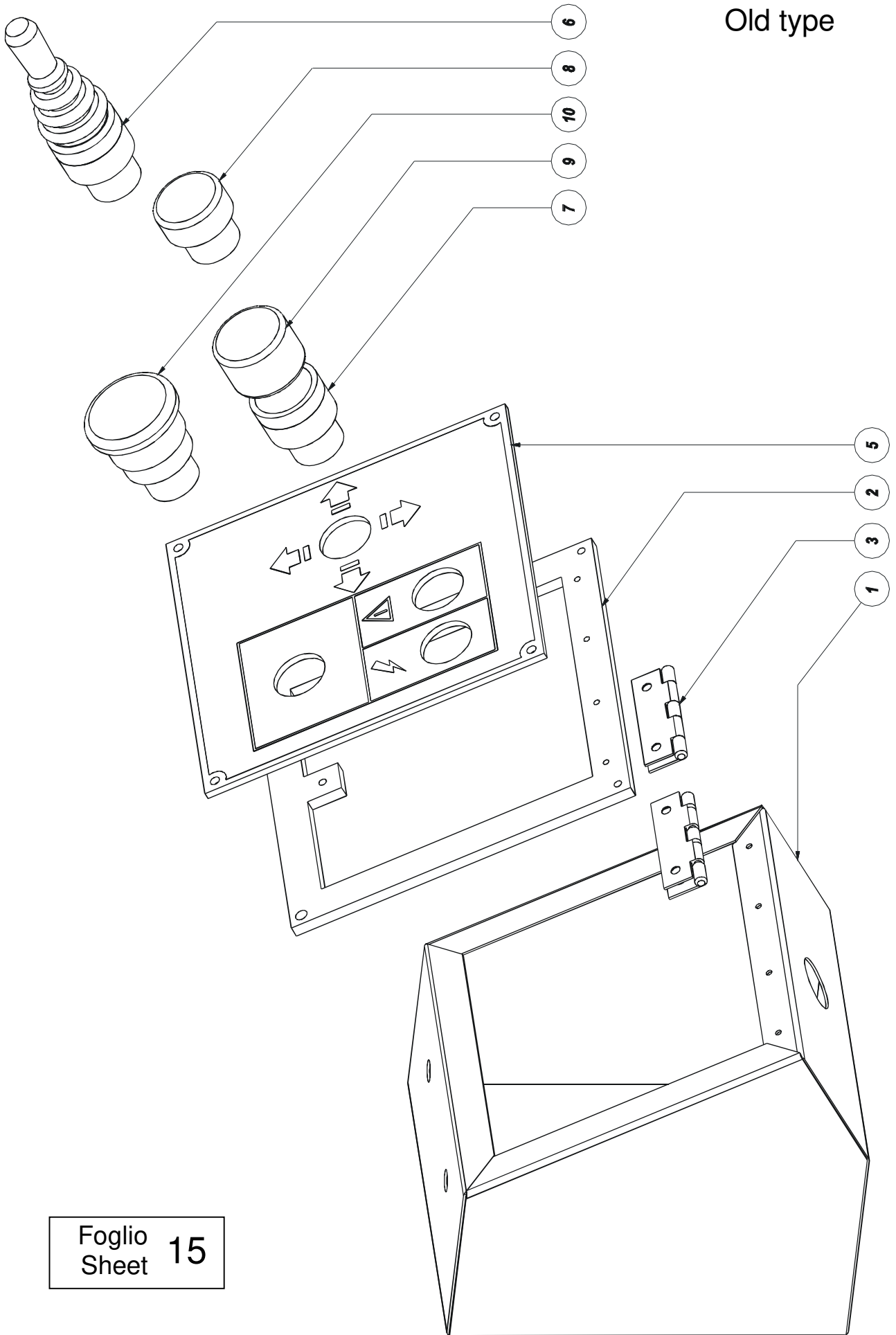
Foglio Sheet 13

UNTIL MACHINE
WITH SERIAL
NUMBER 1588/0505



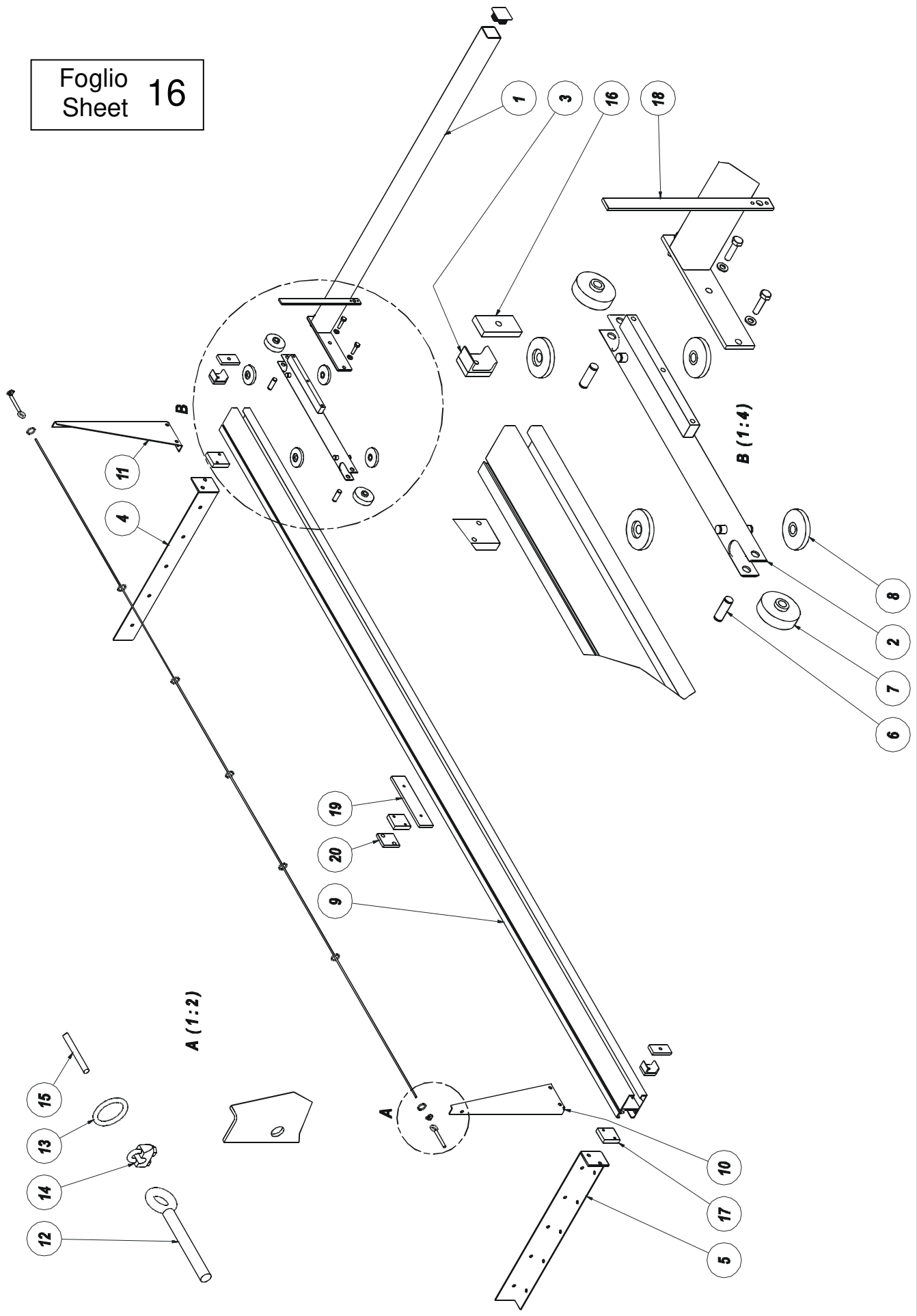
Foglio Sheet 14

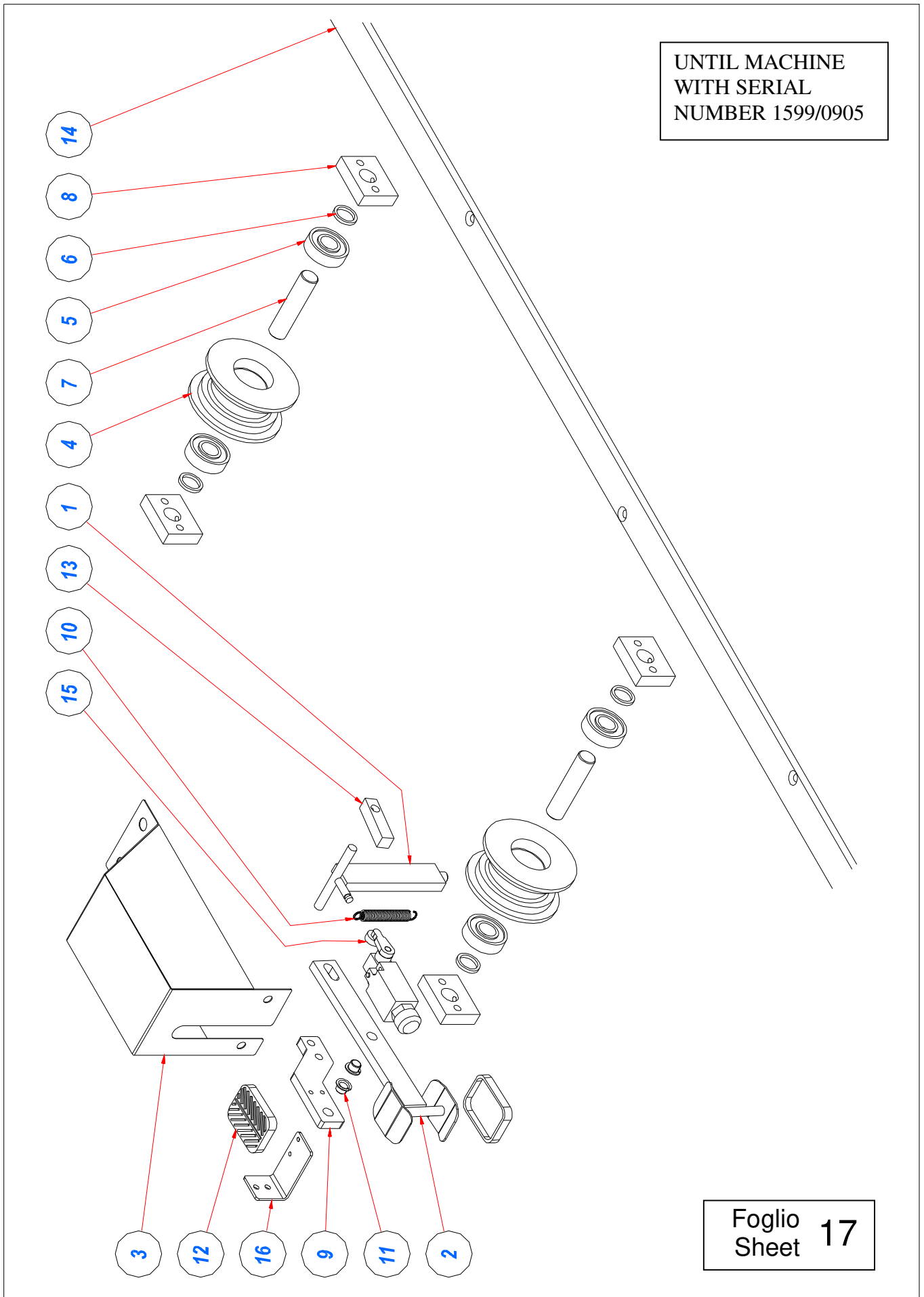
Old type



Foglio
Sheet 15

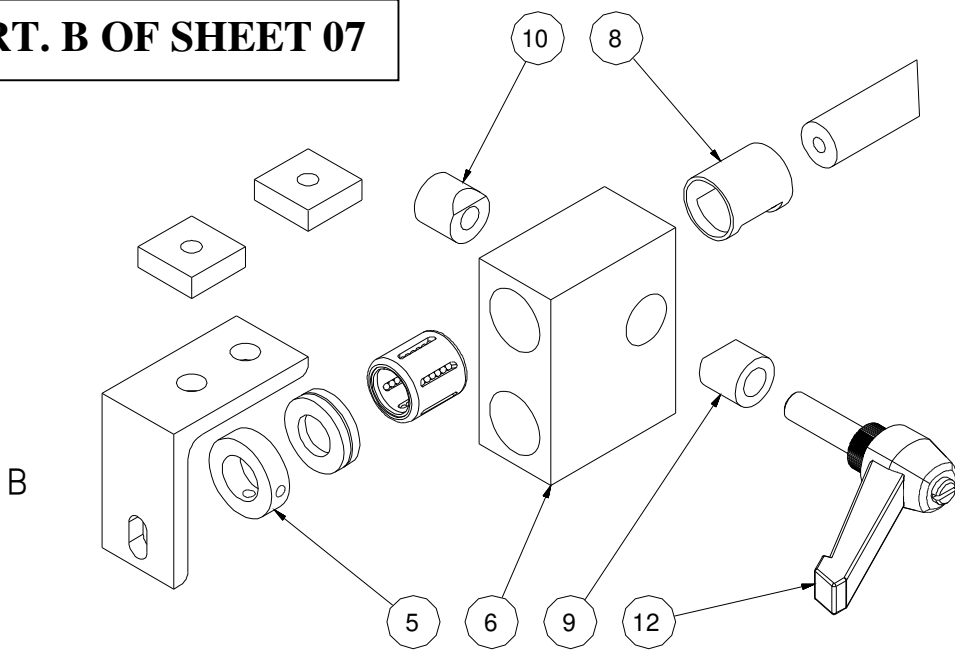
Foglio Sheet 16



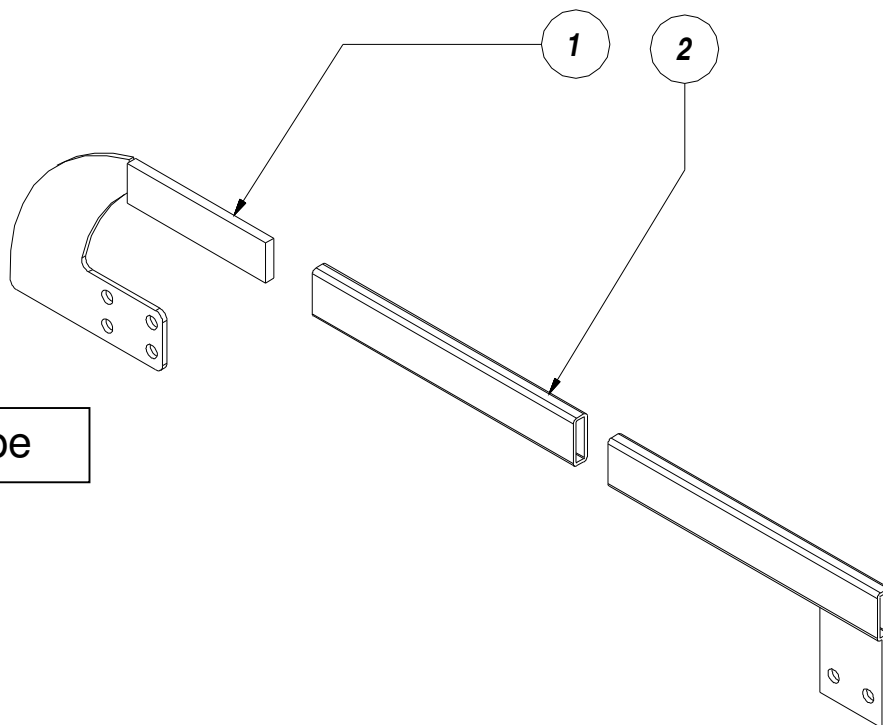


FROM MACHINE
WITH SERIAL
NUMBER 1588/0705

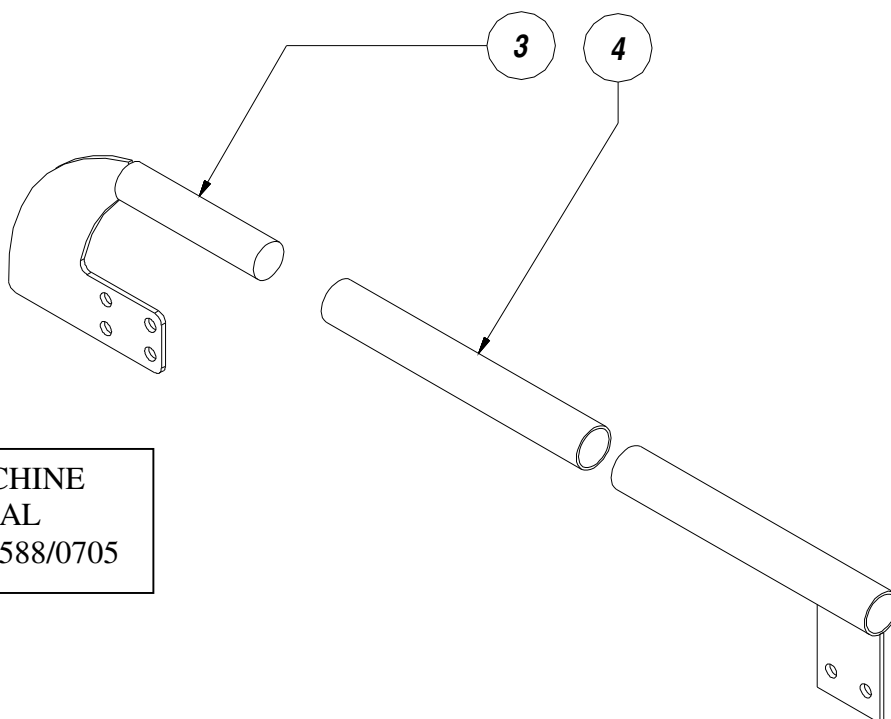
PART. B OF SHEET 07



Foglio Sheet **18**



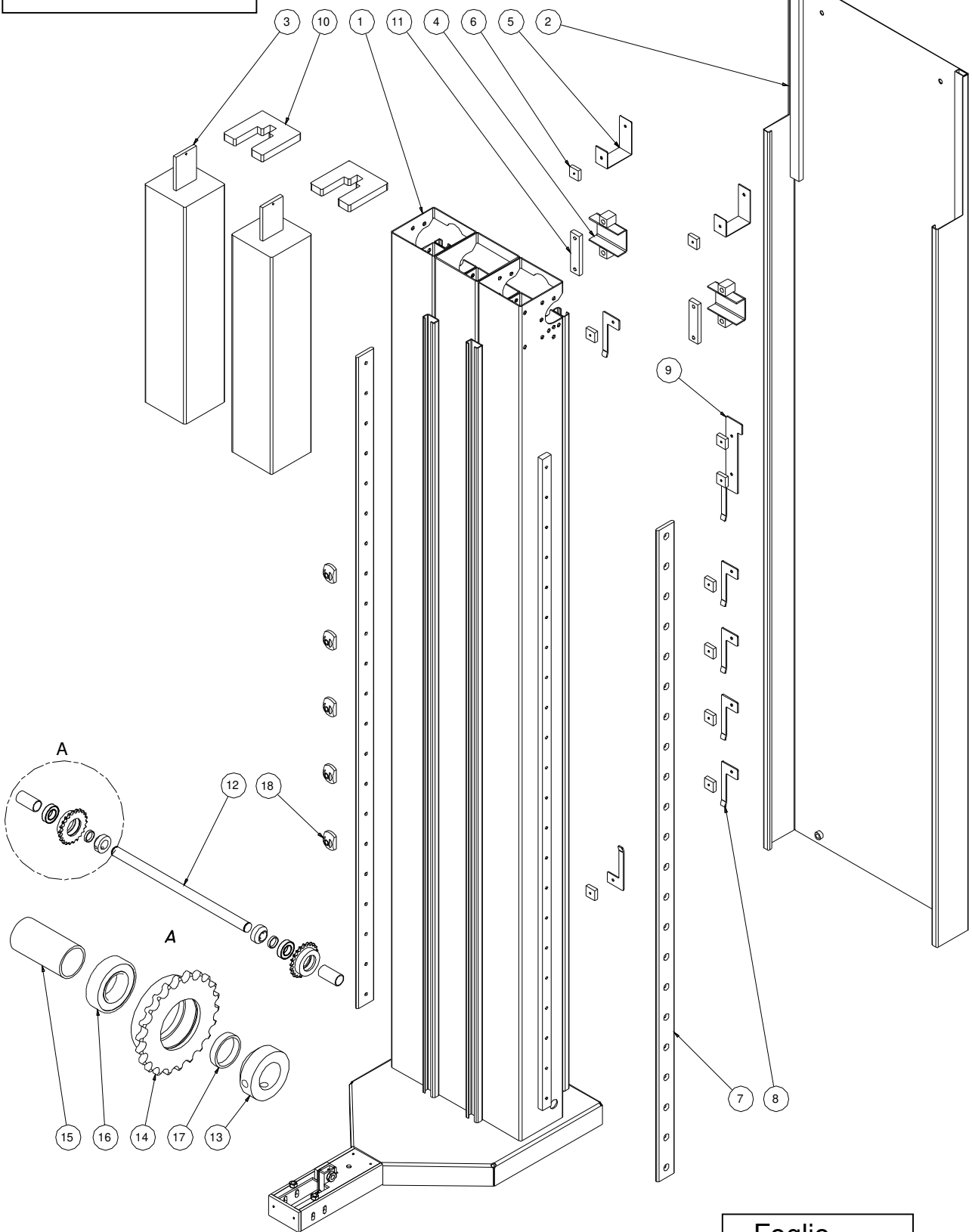
Old type



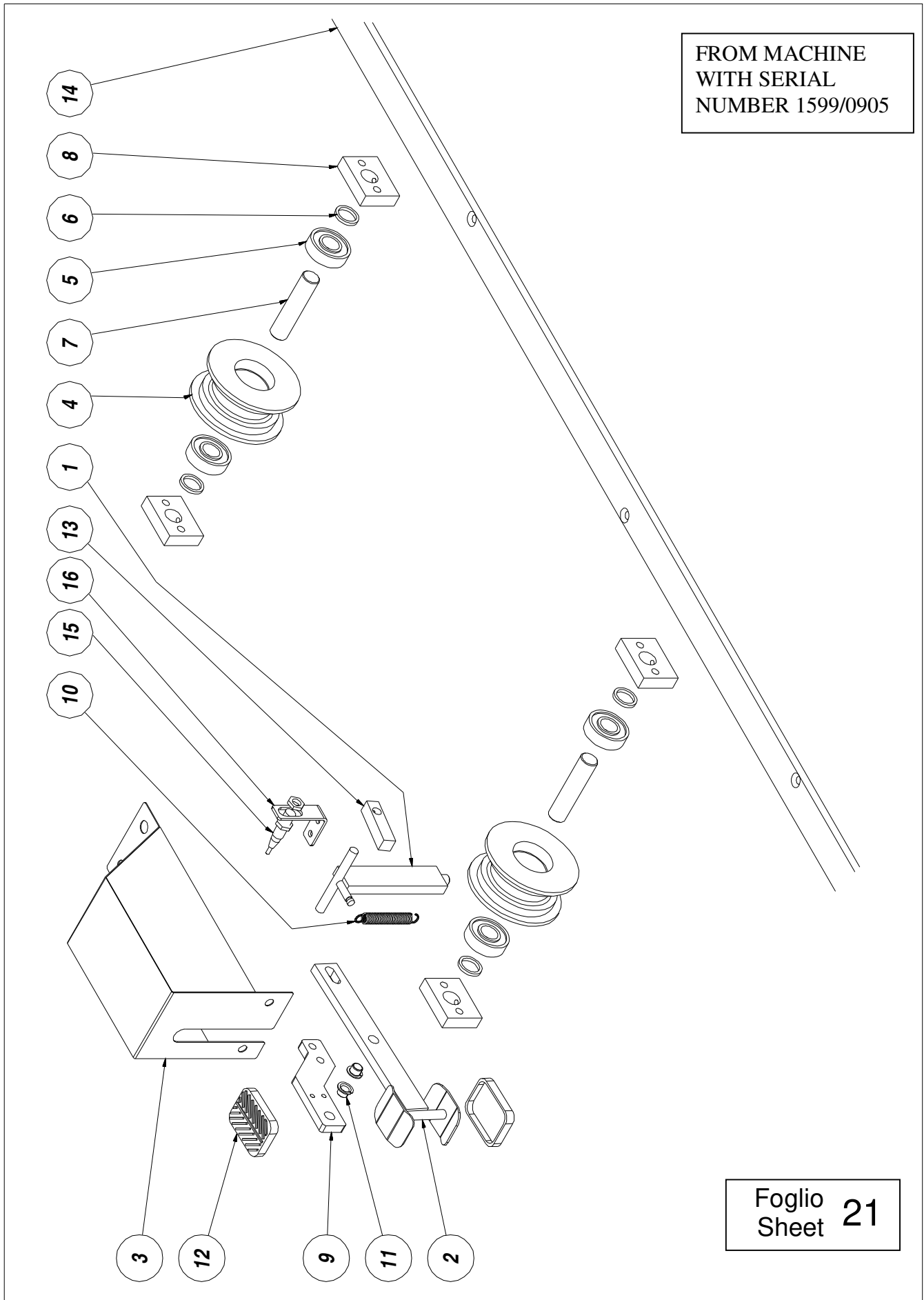
FROM MACHINE
WITH SERIAL
NUMBER 1588/0705

Foglio
Sheet 19

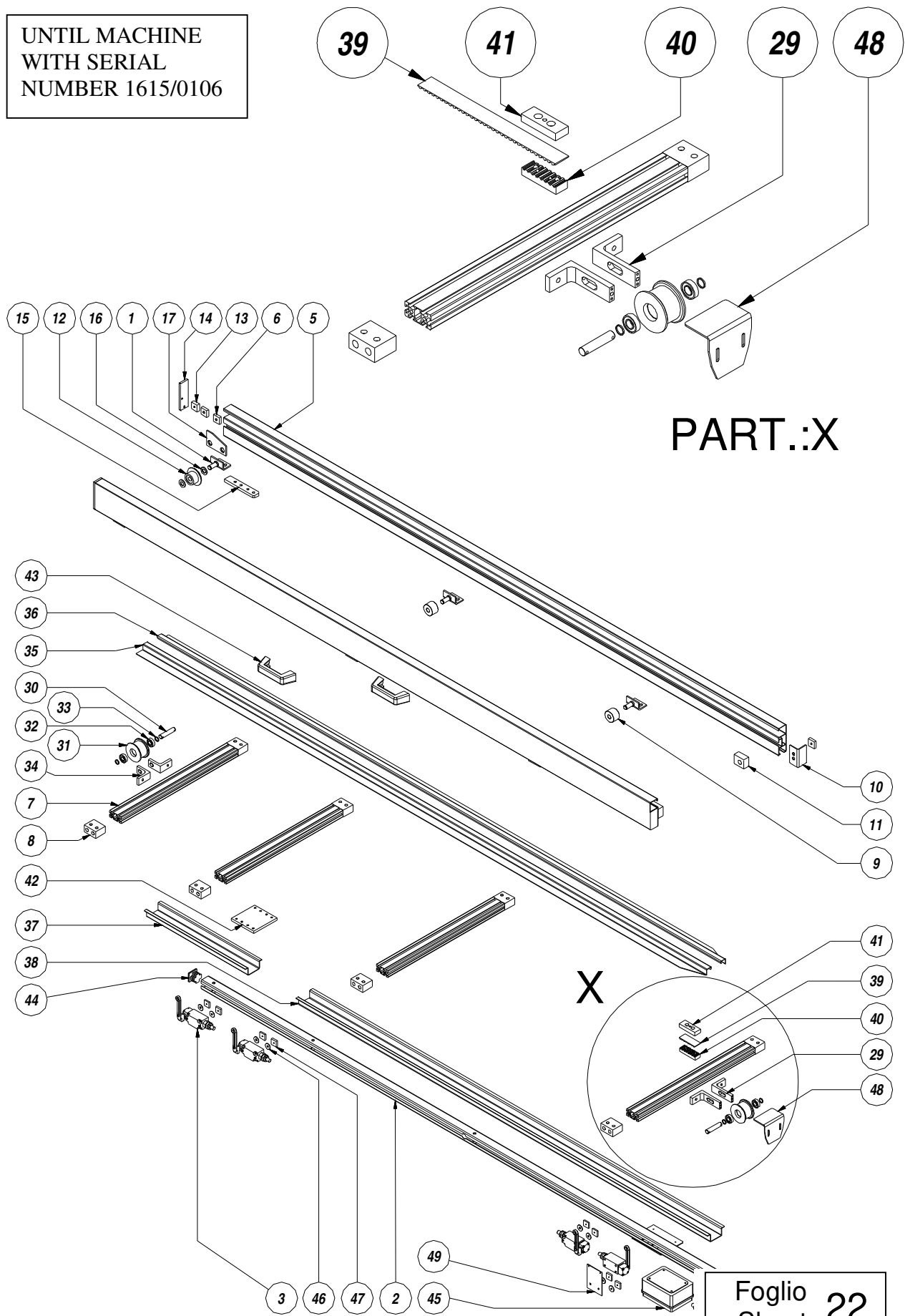
FROM MACHINE
WITH SERIAL
NUMBER 1595/0905

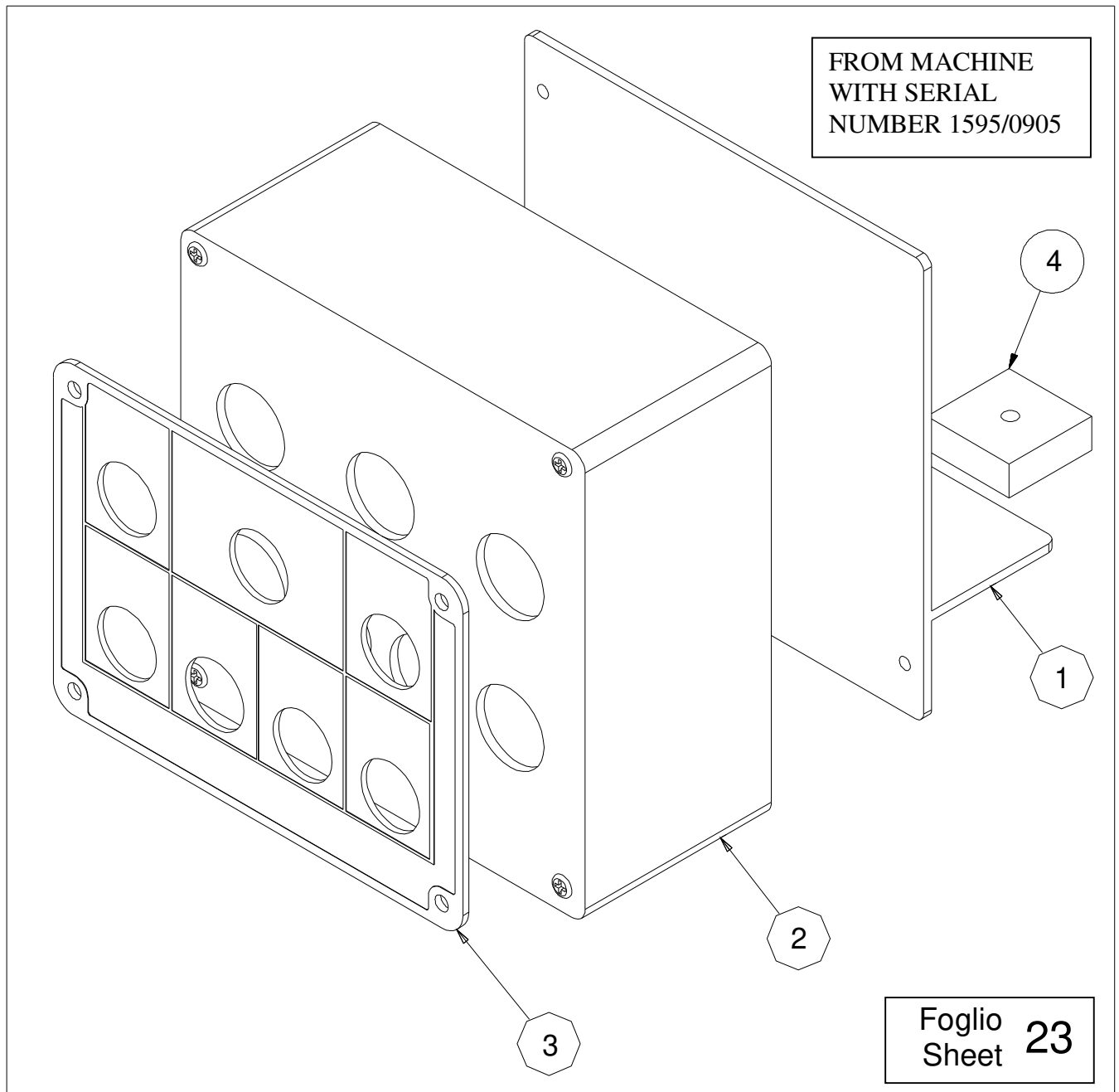


Foglio
Sheet 20

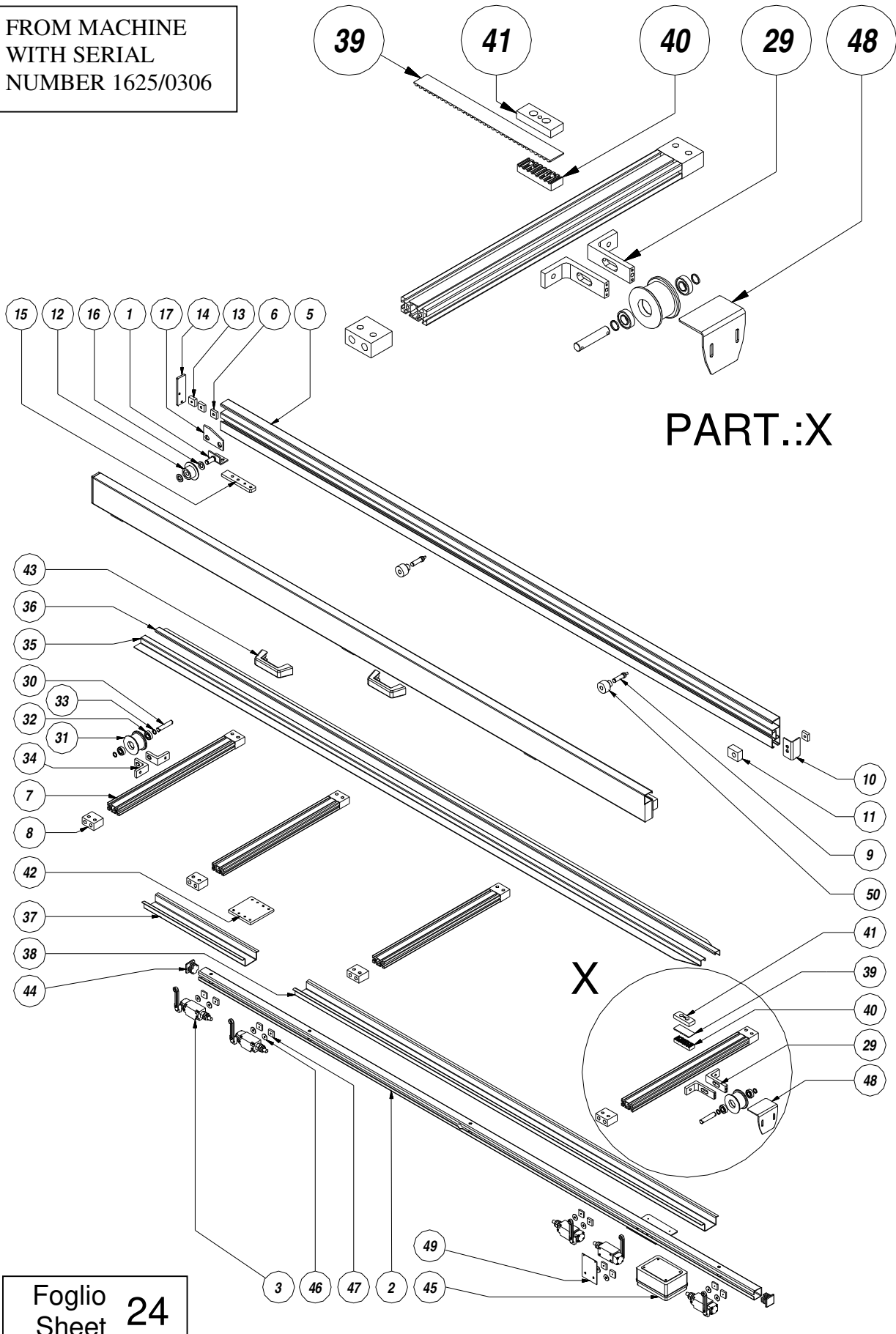


UNTIL MACHINE
WITH SERIAL
NUMBER 1615/0106





FROM MACHINE
WITH SERIAL
NUMBER 1625/0306



PART.:X

Foglio
Sheet 24

Nota: Prezzi netti per acquisto diretto da Marden srl.**Note: Net price for direct purchase from Marden srl**

Foglio / Sheet 01				
n°	Codice / Code	Descrizione italiano	English description	Prezzo / Price
1	D01.001	Profilo	Profile	9,75/mt €
2	D01.002	Dado	Nut	0,30 €
3	D01.003	Gommino	Rubber cork	0,15 €
Foglio / Sheet 02				
n°	Codice / Code	Descrizione italiano	English description	Prezzo / Price
1	D02.001	Catenaccio	Bolt	74,62 €
2	D02.002	Blocco ingranaggio	Gear's block	44,80 €
3	D02.003	Carter	Carter	42,00 €
4	D02.004	Carter	Carter	8,15 €
5	D02.005	Finecorsa	Limitswitch	13,00 €
6	D02.006	Ruota	Roller	45,00 €
7	D02.007	Cuscinetto	Bearing	4,15 €
8	D02.008	Distanziale	Spacer	2,00 €
9	D02.009	Distanziale	Spacer	4,00 €
10	D02.010	Perno	Pin	12,20 €
11	D02.011	Rotaia	Rail	17,00/mt €
12	D02.012	Perno molla	Spring's pin	8,30 €
13	D02.013	Tubo	Pipe	2,80 €
14	D02.014	Pedalina	Foot control lever	7,75 €
15	D02.015	Camma finecorsa pedalina	Foot control lever limitswitch cam	4,40 €
16	D02.016	Boccola autolubrificante	Metal bush	4,75 €
17	D02.017	Squadra fissaggio finecorsa	Limitswitch's fixing bracket	4,50 €
18	D02.018	Tappo	Cover	13,45 €
19	D02.019	Molla	Spring	3,00 €
20	D02.020	Perno	Pin	2,80 €
21	D02.021	Blocchetto regolazione	Regulation block	16,80 €
22	D02.022	Spina cilindrica	Pin	0,50 €
Foglio / Sheet 03				
n°	Codice / Code	Descrizione italiano	English description	Prezzo / Price
1	D03.001	Colonna	Column	1.346,00 €
2	D03.002	Carter colonna	Column carter	157,20 €
3	D03.003	Contrappeso	Counterweight	147,36 €
4	D03.004	Bloccaggio	Block	15,00 €
5	D03.005	Squadra fissaggio carter	Carter fixing bracket	29,00 €
6	D03.006	Piastrina fissaggio	Fixing plate	3,00 €
7	D03.007	Guida lineare	Linear guide	360,00 €
8	D03.008	Camma singola	Single cam	3,50 €
9	D03.009	Camma doppia	Double cam	4,60 €
10	D03.010	Spessore contrappeso	Counterweight thickness	5,20 €
11	D03.011	Piatto fissaggio bloccaggio	Flat fixing block	3,80 €
12	D03.012	Perno pignone inferiore	Inferior pinion shaft	6,75 €
13	D03.013	Anello d'arresto	Stop ring	12,30 €
14	D03.014	Pignone inferiore	Inferior pinion	7,75 €
15	D03.015	Distanziale	Spacer	2,40 €
16	D03.016	Cuscinetto	Bearing	4,40 €
17	D03.017	Distanziale	Spacer	1,80 €
18	D03.018	Camma camere	Deck Cam	6,80 €
Foglio / Sheet 04				
n°	Codice / Code	Descrizione italiano	English description	Prezzo / Price
1	D04.001	Supporto quadro elettrico	Support for electric panel	21,60 €

Marden srl			"Double"	Elenco ricambi – Spare parts
2	D04.002	Quadro elettrico	Electric panel	78,20 €
3	D04.003	Albero traino	Dragging shaft	21,20 €
4	D04.004	Flangia supporto	Support bracket	44,20 €
5	D04.005	Cuscinetto	Bearing	7,10 €
6	D04.006	Anello d'arresto	Stop ring	12,30 €
7	D04.007	Pignone traino	Dragging pinion	10,95 €
8	D04.008	Unita' di supporto	Bearing units	7,20 €
9	D04.009	Riduttore	Reduction gear	205,00 €
10	D04.010	Motore	Motor	90,00 €
11	D04.011	Carter chiusura colonna	Coloumn closing carter	15,75 €
12	D04.012	Carter chiusura quadro elettrico	Electric panel closing carter	7,15 €
13	D04.013	Interruttore generale	Main switch	24,00 €
Foglio / Sheet 05				
<i>n°</i>	<i>Codice / Code</i>	<i>Descrizione italiano</i>	<i>English description</i>	<i>Prezzo / Price</i>
1	D05.001	Albero riduttore	Reduction gear shaft	48,00 €
2	D05.002	Albero traino	Dragging shaft	68,00 €
3	D05.003	Staffa fissaggio riduttore	Bracket for reduction gear fixing	18,50 €
4	D05.004	Riduttore	Reduction gear	150,20 €
5	D05.005	Supporto quadro elettrico	Support for electric panel	25,90 €
6	D05.006	Quadro elettrico	Electric panel	78,20 €
7	D05.007	Colonna	Column	1.346,00 €
8	D05.008	Cuscinetto	Bearing	3,80 €
9	D05.009	Boccola scanalata	Grooved bushing	60,25 €
10	D05.010	Dado	Nut	0,15 €
11	D05.011	Otturatore a sfera	Sphere obturator	4,70 €
12	D05.012	Motore	Motor	90,00 €
13	D05.013	Pignone traino	Dragging pinion	10,95 €
14	D05.014	Supporto laterale	Lateral support	23,00 €
15	D05.015	Cuscinetto	Bearing	4,40 €
16	D05.016	Anello d'arresto	Stop ring	12,30 €
17	D05.017	Interruttore generale	Main switch	24,00 €
Foglio / Sheet 06				
<i>n°</i>	<i>Codice / Code</i>	<i>Descrizione italiano</i>	<i>English description</i>	<i>Prezzo / Price</i>
1	D06.001	Spalla DX	Shoulder DX	122,90 €
2	D06.002	Spalla SX	Shoulder SX	122,90 €
3	D06.003	Finecorsa	Limitswitch	13,00 €
4	D06.004	Scatola derivazione	Derivation box	112,20 €
5	D06.005	Traverso superiore per catena	Superior transverse for chain	17,90 €
6	D06.006	Traverso carrello	Transverse for cart	13,10 €
7	D06.007	Traverso inferiore per catena	Inferior transverse for chain	25,90 €
8	D06.008	Traverso registro asta camere	Deck rod register transverse	22,00 €
9	D06.009	Traverso fissaggio asta camere	Deck rod fixing transverse	23,10 €
10	D06.010	Finecorsa	Limit switch	12,00 €
11	D06.011	Rotella	Roller	49,00 €
12	D06.012	Carter superiore sx carrello	Superior carter sx cart	15,20 €
13	D06.013	Carter superiore dx carrello	Superior carter dx cart	15,20 €
14	D06.014	Carter inferiore carrello	Cariage inferior cart	11,40 €
15	D06.015	Piastrina regolazione finecorsa	Limitswitch regulation plate	3,50 €
16	D06.016	Piastrina fissaggio finecorsa	Limitswitch fixing plate	8,50 €
17	D06.017	Piastrina regolazione finecorsa	Limitswitch regulation plate	3,50 €
18	D06.018	Vite registro inferiore catena	Inferior chain regulation screw	12,00 €
19	D06.019	Barra filettata	Filletted bar	1,60 €
20	D06.020	Attacco catena	Chain attachment	15,30 €
21	D06.021	Catena	Chain	7,10/mt €
22	D06.022	Carter	Carter	7,60 €

Marden srl			"Double"	Elenco ricambi – Spare parts
23	D06.023	Carter	Carter	8,00 €
24	D06.024	Catenaria	Cable chain	66,00/mt €
25	D06.025	Lamiera rinforzo carrello	Carriage reinforcement plate	70,60 €
26	D06.026	Piatto fissaggio finecorsa	Limitswitch fixing plate	8,30 €
27	D06.027	Carter	Carter	7,00 €
28	D06.028	Blocchetto fissaggio	Bracket fixing	7,20 €
29	D06.029	Supporto asta camere	Deck rod support	45,90 €
30	D06.030	Asta arresto manuale camere	Deck rod manual stop	16,30 €
31	D06.031	Barra filettata	Filleted bar	1,50 €
32	D06.032	Manopola	Handle	1,50 €
33	D06.033	Molla	Spring	2,60 €
34	D06.034	Fermo molla	Spring stop	3,80 €
35	D06.035	Camma finecorsa	Cam limitswitch	5,70 €
36	D06.036	Manopola	Handle	1,10 €
Foglio / Sheet 07				
<i>n°</i>	<i>Codice / Code</i>	<i>Descrizione italiano</i>	<i>English description</i>	<i>Prezzo / Price</i>
1	D07.001	Tubo sostegno mensola	Horizontal structure support pipe	23,05 €
2	D07.002	Angolare barre di scorrimento	Scroll bars angular	14,60 €
3	D07.003	Piastrina fissaggio	Fixing plate	4,10 €
4	D07.004	Barra di scorrimento	Scroll bar	20,40 €
5	D07.005	Anello d'arresto	Stop ring	8,30 €
6	D07.006	Blocco barre con fermo	Bar block with stop	39,10 €
7	D07.007	Blocco barre	Bar block	33,10 €
8	D07.008	Spessore blocco fermo	Bar block thickness	5,70 €
9	D07.009	Fermo passante	Stopper	7,25 €
10	D07.010	Fermo filettato	Filleted stopper	9,35 €
11	D07.011	Manicotto a sfera	Bearing buckle	14,00 €
12	D07.012	Maniglia modificata con M6	Handle width M6 modify	3,90 €
Foglio / Sheet 08				
<i>n°</i>	<i>Codice / Code</i>	<i>Descrizione italiano</i>	<i>English description</i>	<i>Prezzo / Price</i>
2	D08.002	Angolare barre di scorrimento	Scroll bars angular	13,60 €
3	D08.003	Angolare barre di scorrimento	Scroll bars angular	14,60 €
4	D08.004	Barra di scorrimento	Scroll bar	20,40 €
5	D08.005	Piastrina fissaggio	Fixing plate	4,10 €
6	D08.006	Manicotto a sfera	Bearing buckle	14,00 €
7	D08.007	Blocco barre	Bar block	33,10 €
Foglio / Sheet 09				
<i>n°</i>	<i>Codice / Code</i>	<i>Descrizione italiano</i>	<i>English description</i>	<i>Prezzo / Price</i>
1	D09.001	Supporto ruota	Roller support	11,25 €
2	D09.002	Canalina elettrica	Electric Canal	15,80 €
3	D09.003	Finecorsa	Limitswitch	22,00 €
5	D09.005	Profilo mensola	Horizontal structure profile	28,50/mt €
6	D09.006	Piastrina fissaggio	Fixing plate	4,10 €
7	D09.007	Traverso mensola	Horizontal structure traverse	16,50 €
8	D09.008	Blocco traverso	Traverse block	20,35 €
9	D09.009	Ruota centrale	Central roller	4,70 €
10	D09.010	Chiusura posteriore mensola	Horizontal structure posterior closing	10,20 €
11	D09.011	Blocco meccanico posteriore	Mechanical back stop	6,20 €
12	D09.012	Ruota anteriore	Anterior roller	10,50 €
13	D09.013	Piastrina fissaggio	Fixing plate	3,00 €
14	D09.014	Lama fissaggio traverso anteriore	Anterior transverse fixing blade	7,60 €
15	D09.015	Piatto fissaggio traverso mensola	Horizontal structure transverse fixing plate	26,60 €
16	D09.016	Rondella	Washer	0,10 €
17	D09.017	Piastra aggancio giuntura	Joint hooking plate	4,60 €
18	D09.018	Squadra pulsantiera	Keyboard bracket	24,60 €

Marden srl			"Double"	Elenco ricambi – Spare parts
19	D09.019	Piastrina fissaggio	Fixing plate	3,00 €
20	D09.020	Pulsantiera (foglio 14 o 15)	Keyboard (sheet 14 or 15)	
29	D09.029	Squadra posteriore puleggia	Pulley back bracket	16,40 €
30	D09.030	Perno per puleggia	Pulley pin	12,00 €
31	D09.031	Puleggia	Pulley	24,65 €
32	D09.032	Cuscinetto	Bearing	4,40 €
33	D09.033	Distanziale	Spacer	0,50 €
34	D09.034	Squadra anteriore puleggia	Pulley anterior bracket	15,20 €
35	D09.035	Protezione cinghia SX	Strap SX protection	24,00 €
36	D09.036	Protezione cinghia DX	Protection DX protection	24,00 €
37	D09.036	Protezione inferiore cinghia	Strap inferior protection	10,00 €
38	D09.038	Protezione inferiore cinghia	Strap inferior protection	10,00 €
39	D09.039	Cinghia dentata	Toothed strap	18,00/mt €
40	D09.040	Piastra bloccaggio cinghia	Strap blocking plate	10,40 €
41	D09.041	Piastra fissaggio tappeto	Belt fixing plate	12,80 €
42	D09.042	Piastra riduttore	Reduction gear plate	35,40 €
43	D09.043	Maniglia	Handle	4,00 €
44	D09.044	Tappo	Cork	0,90 €
45	D09.045	Scatola derivazione	Derivation box	4,35 €
46	D09.046	Rondella	Washer	0,10 €
47	D09.047	Piastrina fissaggio	Fixing plate	3,10 €
48	D09.048	Carter chiusura posteriore	Back closing carter	6,00 €
49	D09.049	Piastrina finecorsa	Limitswitch's fixing bracket	4,50 €
Foglio / Sheet 10				
<i>n°</i>	<i>Codice / Code</i>	<i>Descrizione italiano</i>	<i>English description</i>	<i>Prezzo / Price</i>
1	D10.001	Cassetta trasmissione	Transmission case	41,00 €
2	D10.002	Riduttore	Reduction gear	150,20 €
3	D10.003	Puleggia	Pulley	41,00 €
4	D10.004	Distanziale	Spacer	3,60 €
5	D10.005	Albero traino	Dragging shaft	20,15 €
6	D10.006	Motore	Motor	180,00 €
7	D10.007	Ruota folle rinvio	Free roller	24,65 €
8	D10.008	Cuscinetto	Bearing	4,40 €
9	D10.009	Albero ruota folle	Free roller shaft	4,20 €
10	D10.010	Distanziale	Spacer	2,80 €
11	D10.011	Carter chiusura	Closing carter	2,60 €
Foglio / Sheet 11				
<i>n°</i>	<i>Codice / Code</i>	<i>Descrizione italiano</i>	<i>English description</i>	<i>Prezzo / Price</i>
1	D11.001	Traverso trasmissione	Trasmission transverse	101,60 €
2	D11.002	Pignone catena	Chain pinion	26,20 €
3	D11.003	Pignone folle	Free pinion	5,80 €
4	D11.004	Albero ruota folle	Free roller shaft	4,80 €
5	D11.005	Distanziale	Spacer	3,10 €
6	D11.006	Distanziale	Spacer	2,20 €
7	D11.007	Cuscinetto	Bearing	4,40 €
8	D11.008	Albero traino	Driving shaft	32,00 €
9	D11.009	Blocco pignone traino	Driving pinion block	43,20 €
10	D11.010	Molla	Spring	3,10 €
11	D11.011	Rondella	Washer	0,10 €
12	D11.012	Dado galletto	Bolt	0,55 €
13	D11.013	Fermo meccanico	Mechanical block	0,50 €
14	D11.014	Riduttore	Reduction gear	156,00 €
15	D11.015	Flangia riduttore	Reduction gear bracket	6,00 €
16	D11.016	Carter chiusura	Closing carter	3,70 €
17	D11.017	Manopola	Handle	1,10 €

Marden srl			"Double"	Elenco ricambi – Spare parts
18	D11.018	Motore	Motor	95,15 €
19	D11.019	Attacco telaio	Carriage fixing bracket	20,30 €
20	D11.020	Catena	Chain	8,00/mt €
21	D11.021	Perno	Pin	4,45 €
22	D11.022	Distanziale	Spacer	1,35 €
Foglio / Sheet 12				
<i>n°</i>	<i>Codice / Code</i>	<i>Descrizione italiano</i>	<i>English description</i>	<i>Prezzo / Price</i>
1	D12.001	Perno leva	Pin lever	16,60 €
2	D12.002	Boccola nylon	Nylon bushing	1,60 €
3	D12.003	Leva	Lever	3,50 €
4	D12.004	Support	Support	17,25 €
5	D12.005	Albero	Shaft	2,10 €
6	D12.006	Distanziale	Spacer	2,25 €
7	D12.007	Boccola eccentrica	Eccentric bushing	15,20 €
8	D12.008	Disco spessore	Thickness disc	5,35 €
9	D12.009	Leva selezione	Selection lever	17,00 €
10	D12.010	Otturatore a sfera	Ball obturator	6,60 €
11	D12.011	Perno manopola	Handle's pin	10,75 €
12	D12.012	Manopola	Handle	2,10 €
13	D12.013	Molla	Spring	3,35 €
Foglio / Sheet 13				
<i>n°</i>	<i>Codice / Code</i>	<i>Descrizione italiano</i>	<i>English description</i>	<i>Prezzo / Price</i>
1	D13.001	Rotella in nylon	Nylon roller	9,20 €
2	D13.002	Cuscinetto	Bearing	3,15 €
3	D13.003	Perno	Pin	6,60 €
4	D13.004	Rullo rinvio	Return sheet roller	7,40 €
5	D13.005	Albero rullo	Return sheet roller shaft	4,85 €
6	D13.006	Blocco rulli sostegno	Bracket for support roller	57,00 €
7	D13.007	Rullo sostegno	Support roller	10,30 €
8	D13.008	Albero rullo	Support roller shaft	1,95 €
9	D13.009	Lamiera telaio	Carriage plate	77,40 €
10	D13.010	Blocco rulli sostegno	Bracket for support roller	67,00 €
11	D13.011	Giuntura	Joint	36,30 €
12	D13.012	Struttura telaio	Carriage structure	780,00 €
13	D13.013	Lama punta	Point plate	55,60 €
14	D13.014	Piastrina SX	Plate SX	6,50 €
15	D13.015	Puntale SX	Point bracket SX	53,00 €
16	D13.016	Rotella salvatelo	Beltsaver roll	12,40 €
17	D13.017	Puntale DX	Point Bracket DX	53,00 €
18	D13.018	Piastrina DX	Plate DX	6,50 €
19	D13.019	Rotella giuntura	Joint roller	2,85 €
20	D13.020	Coperchio giuntura	Joint cover	22,30 €
21	D13.021	Telo	Belt	5,30/mt €
22	D13.022	Camma	Cam	8,45 €
Foglio / Sheet 14				
<i>n°</i>	<i>Codice / Code</i>	<i>Descrizione italiano</i>	<i>English description</i>	<i>Prezzo / Price</i>
1	D14.001	Scatola pulsantiera	Keyboard box	14,00 €
2	D14.002	Maschera pulsantiera	Keyboard mask	7,50 €
3	D14.003	Pulsante Blu	Blue button	9,92 €
4	D14.004	Pulsante nero	Black button	9,92 €
5	D14.005	Pulsante emergenza	Emergency button	15,00 €
6	D14.006	Pulsante luce verde	Green light button	22,20 €
7	D14.007	Luce rossa	Red light	6,10 €
8	D14.008	Copertura pulsante alta	High button cover	1,38 €
9	D14.009	Copertura pulsante bassa	Low button cover	0,87 €

Foglio / Sheet 15				
n°	Codice / Code	Descrizione italiano	English description	Prezzo / Price
1	D15.001	Scatola pulsantiera	Keyboard box	70,00 €
2	D15.002	Supporto maschera	Mask supporto	0,00 €
3	D15.003	Cerniera	Hinge	1,95 €
5	D15.005	Maschera pulsantiera	Keyboard mask	6,80 €
6	D15.006	Joystick	Joystick	33,20 €
7	D15.007	Pulsante luce verde	Green light button	22,20 €
8	D15.008	Luce rossa	Red light	6,10 €
9	D15.009	Copertura pulsante alta	High button cover	1,38 €
10	D15.010	Pulsante emergenza	Emergency button	15,00 €
Foglio / Sheet 16				
n°	Codice / Code	Descrizione italiano	English description	Prezzo / Price
1	D16.001	Staffa fissaggio	Fixing bracket	56,90 €
2	D16.002	Carrellino	Carriage	77,40 €
3	D16.003	Fermo	Stopper	13,20 €
4	D16.004	Estremità dx	Right limit	30,00 €
5	D16.005	Estremità sx	Left limit	30,00 €
6	D16.006	Perno	Pin	4,00 €
7	D16.007	Ruota verticale	Vertical wheel	8,30 €
8	D16.008	Ruota orizzontale	Horizontal wheel	8,15 €
9	D16.009	Rotaia superiore	Superior rail	65,00/mt €
10	D16.010	Staffa dx	Right bracket	8,00 €
11	D16.011	Staffa sx	Left bracket	8,00 €
12	D16.012	Tirante fune d'acciaio	Steel rope tighter	2,00 €
13	D16.013	Anello zincato	Galvanized ring	0,30 €
14	D16.014	Morsetto fune d'acciaio	Rope stopper	0,80 €
15	D16.015	Fune d'acciaio Ø5	Rope ø5	4,00/mt €
16	D16.016	Piatto fermo	Plate for stopper	6,65 €
17	D16.017	Piastrina bloccaggio	Blocking plate	4,75 €
18	D16.018	Piatto tendi cavo	Plate for cable	8,30 €
19	D16.019	Piatto giuntura	Plate for joint	6,50 €
20	D16.020	Piatto bloccaggio	Blocking plate	4,75 €
Foglio / Sheet 017				
n°	Codice / Code	Descrizione italiano	English description	Prezzo / Price
1	D17.001	Catenaccio	Bolt	28,00 €
2	D17.002	Pedalina	Foot control lever	37,60 €
3	D17.003	Carter	Carter	28,45 €
4	D17.004	Ruota	Roller	43,50 €
5	D17.005	Cuscinetto	Bearing	4,15 €
6	D17.006	Distanziale	Spacer	3,18 €
7	D17.007	Perno	Pin	3,30 €
8	D17.008	Blocchetto regolazione	Regulation block	19,90 €
9	D17.009	Supporto pedalina	Pedal support	9,02 €
10	D17.010	Molla	Spring	3,30 €
11	D17.011	Boccola autolubrificante	Metal bush	0,50 €
12	D17.012	Copri pedalina	Pedal cover	1,45 €
13	D17.013	Camma finecorsa pedalina	Foot control lever limitswitch cam	13,10 €
14	D17.014	Rotaia	Rail	4,90 €
15	D17.015	Finecorsa	Limitswitch	13,00 €
16	D17.016	Squadra fissaggio finecorsa	Limitswitch's fixing bracket	6,00 €
Foglio / Sheet 18				
n°	Codice / Code	Descrizione italiano	English description	Prezzo / Price
5	D18.005	Anello d'arresto	Stop ring	8,30 €
6	D18.006	Blocco barre con fermo	Bar block with stop	39,10 €

Marden srl			"Double"	Elenco ricambi – Spare parts
8	D18.008	Spessore blocco fermo	Bar block thickness	5,70 €
9	D18.009	Fermo passante	Stopper	7,25 €
10	D18.010	Fermo filettato	Filletted stopper	9,35 €
12	D18.012	Maniglia M12	Handle M12	3,90 €
Foglio / Sheet 19				
<i>n°</i>	<i>Codice / Code</i>	<i>Descrizione italiano</i>	<i>English description</i>	<i>Prezzo / Price</i>
1	D19.001	Piastra anteriore alzavetri	Plate for opening glass tube	5,60 €
2	D19.002	Tubo alzavetri	Opening glass tube	16,80 €
3	D19.003	Piastra anteriore alzavetri ø25	Plate for opening glass tube ø25	5,60 €
4	D19.014	Tubo alzavetri ø25	Opening glass tube ø25	17,70 €
Foglio / Sheet 20				
<i>n°</i>	<i>Codice / Code</i>	<i>Descrizione italiano</i>	<i>English description</i>	<i>Prezzo / Price</i>
1	D20.001	Colonna	Column	1.346,00 €
2	D20.002	Carter colonna	Column carter	157,20 €
3	D20.003	Contrappeso	Counterweight	147,36 €
4	D20.004	Bloccaggio	Block	15,00 €
5	D20.005	Squadra fissaggio carter	Carter fixing bracket	29,00 €
6	D20.006	Piastrina fissaggio	Fixing plate	3,00 €
7	D20.007	Guida lineare	Linear guide	360,00 €
8	D20.008	Camma singola	Single cam	3,50 €
9	D20.009	Camma doppia	Double cam	7,62 €
10	D20.010	Spessore contrappeso	Counterweight thickness	5,20 €
11	D20.011	Piatto fissaggio bloccaggio	Flat fixing block	3,80 €
12	D20.012	Perno pignone inferiore	Inferior pinion shaft	6,75 €
13	D20.013	Anello d'arresto	Stop ring	12,30 €
14	D20.014	Pignone inferiore	Inferior pinion	7,75 €
15	D20.015	Distanziale	Spacer	2,40 €
16	D20.016	Cuscinetto	Bearing	4,40 €
17	D20.017	Distanziale	Spacer	1,80 €
18	D20.018	Camma camere	Deck Cam	6,80 €
Foglio / Sheet 021				
<i>n°</i>	<i>Codice / Code</i>	<i>Descrizione italiano</i>	<i>English description</i>	<i>Prezzo / Price</i>
1	D21.001	Catenaccio	Bolt	28,00 €
2	D21.002	Pedalina	Foot control lever	37,60 €
3	D21.003	Carter	Carter	28,45 €
4	D21.004	Ruota	Roller	43,50 €
5	D21.005	Cuscinetto	Bearing	4,15 €
6	D21.006	Distanziale	Spacer	3,18 €
7	D21.007	Perno	Pin	3,30 €
8	D21.008	Blocchetto regolazione	Regulation block	19,90 €
9	D21.009	Supporto pedalina	Pedal support	9,02 €
10	D21.010	Molla	Spring	3,30 €
11	D21.011	Boccola autolubrificante	Metal bush	0,50 €
12	D21.012	Copri pedalina	Pedal cover	1,45 €
13	D21.013	Camma finecorsa pedalina	Foot control lever limitswitch cam	13,10 €
14	D21.014	Rotaia	Rail	15,66/mt €
15	D21.015	Finecorsa	Limitswitch	19,20 €
16	D21.016	Squadra fissaggio finecorsa	Limitswitch's fixing bracket	6,00 €
Foglio / Sheet 22				
<i>n°</i>	<i>Codice / Code</i>	<i>Descrizione italiano</i>	<i>English description</i>	<i>Prezzo / Price</i>
1	D22.001	Supporto ruota	Roller support	11,25 €
2	D22.002	Canalina elettrica	Electric Canal	15,80 €
3	D22.003	Finecorsa	Limitswicth	22,00 €
5	D22.005	Profilo mensola	Horizontal structure profile	28,50/mt €
6	D22.006	Piastrina fissaggio	Fixing plate	4,10 €

Marden srl		"Double"		Elenco ricambi – Spare parts
7	D22.007	Traverso mensola	Horizontal structure traverse	16,50 €
8	D22.008	Blocco traverso	Traverse block	20,35 €
9	D22.009	Ruota centrale	Central roller	4,70 €
10	D22.010	Chiusura posteriore mensola	Horizontal structure posterior closing	10,20 €
11	D22.011	Blocco meccanico posteriore	Mechanical back stop	6,20 €
12	D22.012	Ruota anteriore	Anterior roller	10,50 €
13	D22.013	Piastrina fissaggio	Fixing plate	3,00 €
14	D22.014	Lama fissaggio traverso anteriore	Anterior transverse fixing blade	7,60 €
15	D22.015	Piatto fissaggio traverso mensola	Horizontal structure transverse fixing plate	26,60 €
16	D22.016	Rondella	Washer	0,10 €
17	D22.017	Piastra aggancio giuntura	Joint hooking plate	4,60 €
29	D22.029	Squadra posteriore puleggia	Pulley back bracket	16,40 €
30	D22.030	Perno per puleggia	Pulley pin	12,00 €
31	D22.031	Puleggia	Pulley	24,65 €
32	D22.032	Cuscinetto	Bearing	4,40 €
33	D22.033	Distanziale	Spacer	0,50 €
34	D22.034	Squadra anteriore puleggia	Pulley anterior bracket	15,20 €
35	D22.035	Protezione cinghia SX	Strap SX protection	24,00 €
36	D22.036	Protezione cinghia DX	Protection DX protection	24,00 €
37	D22.036	Protezione inferiore cinghia	Strap inferior protection	10,00 €
38	D22.038	Protezione inferiore cinghia	Strap inferior protection	10,00 €
39	D22.039	Cinghia dentata	Toothed strap	18,00/mt €
40	D22.040	Piastra bloccaggio cinghia	Strap blocking plate	10,40 €
41	D22.041	Piastra fissaggio tappeto	Belt fixing plate	12,80 €
42	D22.042	Piastra riduttore	Reduction gear plate	35,40 €
43	D22.043	Maniglia	Handle	4,00 €
44	D22.044	Tappo	Cork	0,90 €
45	D22.045	Scatola derivazione	Derivation box	4,35 €
46	D22.046	Rondella	Washer	0,10 €
47	D22.047	Piastrina fissaggio	Fixing plate	3,10 €
48	D22.048	Carter chiusura posteriore	Back closing carter	6,00 €
49	D22.049	Piastrina finecorsa	Limitswitch's fixing bracket	4,50 €
Foglio / Sheet 23				
<i>n°</i>	<i>Codice / Code</i>	<i>Descrizione italiano</i>	<i>English description</i>	<i>Prezzo / Price</i>
1	D23.001	Squadra pulsantiera	Keyboard bracket	12,80 €
2	D23.002	Scatola pulsantiera	Keyboard box	24,95 €
3	D23.003	Maschera pulsantiera	Keyboard mask	6,80 €
4	D23.004	Piastrina fissaggio	Fixing plate	3,00 €

Foglio / Sheet 24				
<i>n°</i>	<i>Codice / Code</i>	<i>Descrizione italiano</i>	<i>English description</i>	<i>Prezzo / Price</i>
1	D24.001	Supporto ruota	Roller support	11,25 €
2	D24.002	Canalina elettrica	Electric Canal	15,80 €
3	D24.003	Finecorsa	Limitswifth	22,00 €
5	D24.005	Profilo mensola	Horizontal structure profile	28,50/mt €
6	D24.006	Piastrina fissaggio	Fixing plate	4,10 €
7	D24.007	Traverso mensola	Horizontal structure traverse	16,50 €
8	D24.008	Blocco traverso	Traverse block	20,35 €
9	D24.009	Ruota centrale	Central roller	7,30 €
10	D24.010	Chiusura posteriore mensola	Horizontal structure posterior closing	10,20 €
11	D24.011	Blocco meccanico posteriore	Mechanical back stop	6,20 €
12	D24.012	Ruota anteriore	Anterior roller	10,50 €
13	D24.013	Piastrina fissaggio	Fixing plate	3,00 €
14	D24.014	Lama fissaggio traverso anteriore	Anterior transverse fixing blade	7,60 €
15	D24.015	Piatto fissaggio traverso mensola	Horizontal structure transverse fixing plate	26,60 €

Marden srl		"Double"		Elenco ricambi – Spare parts
16	D24.016	Rondella	Washer	0,10 €
17	D24.017	Piastra aggancio giuntura	Joint hooking plate	4,60 €
29	D24.029	Squadra posteriore puleggia	Pulley back bracket	16,40 €
30	D24.030	Perno per puleggia	Pulley pin	12,00 €
31	D24.031	Puleggia	Pulley	24,65 €
32	D24.032	Cuscinetto	Bearing	4,40 €
33	D24.033	Distanziale	Spacer	0,50 €
34	D24.034	Squadra anteriore puleggia	Pulley anterior bracket	15,20 €
35	D24.035	Protezione cinghia SX	Strap SX protection	24,00 €
36	D24.036	Protezione cinghia DX	Protection DX protection	24,00 €
37	D24.036	Protezione inferiore cinghia	Strap inferior protection	10,00 €
38	D24.038	Protezione inferiore cinghia	Strap inferior protection	10,00 €
39	D24.039	Cinghia dentata	Toothed strap	18,00/mt €
40	D24.040	Piastra bloccaggio cinghia	Strap blocking plate	10,40 €
41	D24.041	Piastra fissaggio tappeto	Belt fixing plate	12,80 €
42	D24.042	Piastra riduttore	Reduction gear plate	35,40 €
43	D24.043	Maniglia	Handle	4,00 €
44	D24.044	Tappo	Cork	0,90 €
45	D24.045	Scatola derivazione	Derivation box	4,35 €
46	D24.046	Rondella	Washer	0,10 €
47	D24.047	Piastrina fissaggio	Fixing plate	3,10 €
48	D24.048	Carter chiusura posteriore	Back closing carter	6,00 €
49	D24.049	Piastrina finecorsa	Limitswitch's fixing bracket	4,50 €
50	D24.050	Supporto ruota	Roller support	9,40 €

Cronologia modifiche

1.03 (09-05)

Aggiunto cronologia modifiche
 Modifica foglio 09 (Aggiunto particolare 49)
 Aggiunto foglio 18 (Da 1588/0705)
 Aggiunto foglio 19 (Tubo alzavetri)
 Modificato numero disegno colonna

1.04 (10-05)

Aggiunto foglio 20-21-22-23

1.05 (03-06)

Aggiunto foglio 24
 Modifica foglio 22

Revision History

1.03 (09-05)

Added revision History
 Modify of sheet 09 (Added parts 49)
 Added sheet 18 (From 1588/0705)
 Added sheet 19 (Opening glass tube)
 Modify of column draw number

1.04 (10-05)

Added sheet 20-21-22-23

1.05 (03-06)

Added sheet 24
 Modify of sheet 22